

អង្គការគំនិតការងារ (IaW)

ផ្ទះលេខ 189-191J, ផ្លូវលេខ 600R, ភូមិទួលកោក
.សង្កាត់ទួលសង្កែ .ខណ្ឌឫស្សីកែវ ភ្នំពេញ



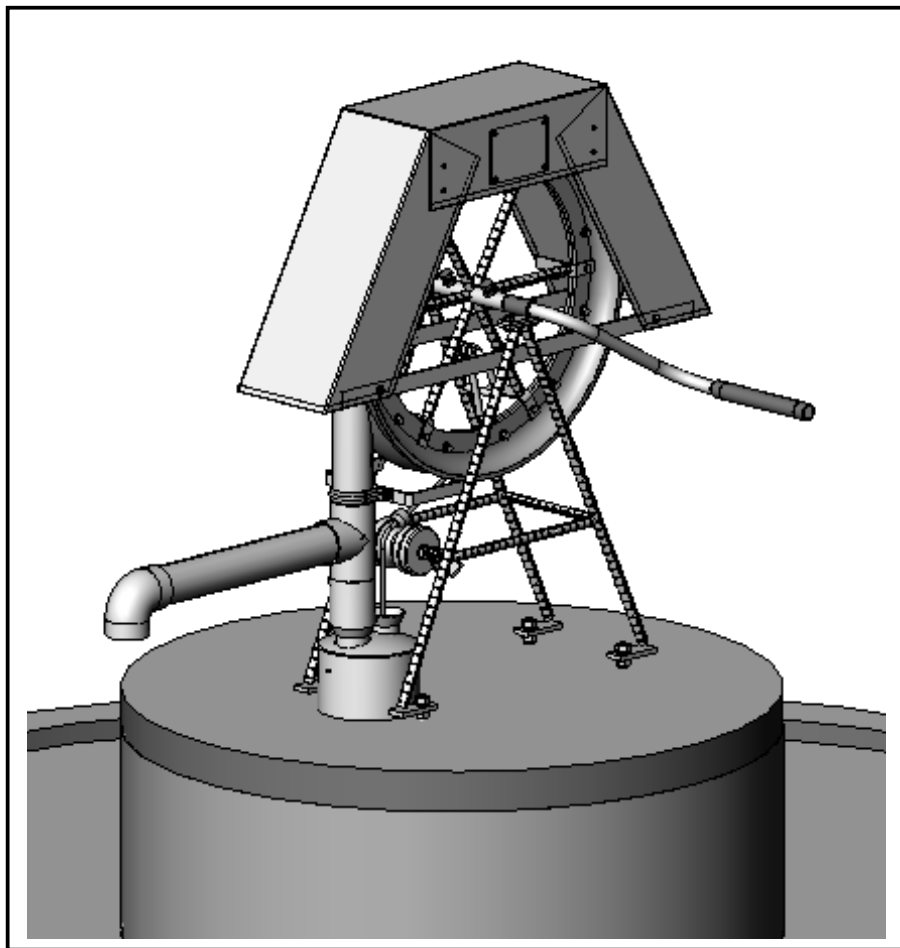
ទូរស័ព្ទ : +855 (0)23 350 911

ទូរស័ព្ទដៃ : +855 (0)17 660 252

អ៊ីមែល : info@ideas-at-work.org

វេបសាយ : www.ideas-at-work.org

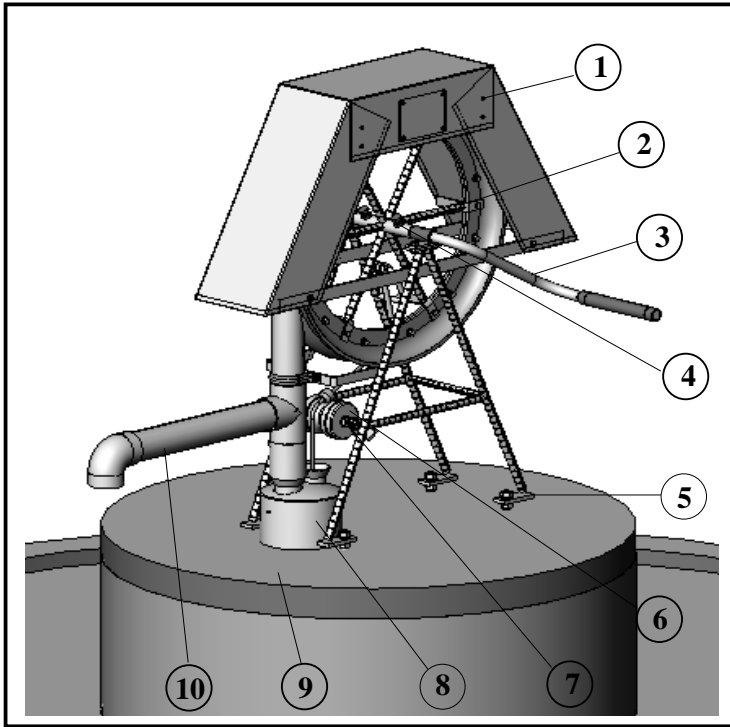
ស្នូបឌីករត្រៃ RP7



សៀវភៅណែនាំអំពីរបៀបប្រើប្រាស់

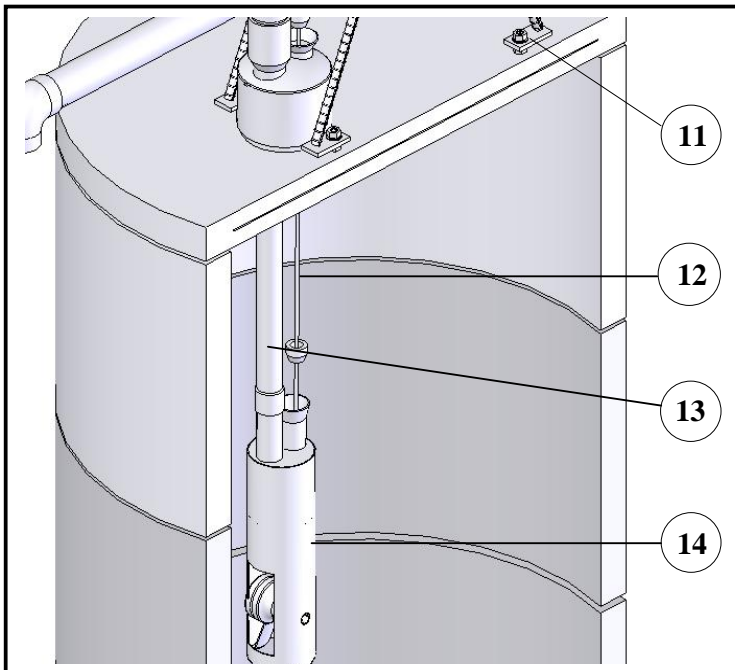
ដោយលោក ឃុន ភក្ដី ខែ វិច្ឆិកា ឆ្នាំ ២០១១

ផ្នែកសំខាន់ៗរបស់ស្តង់ឌីករតែ



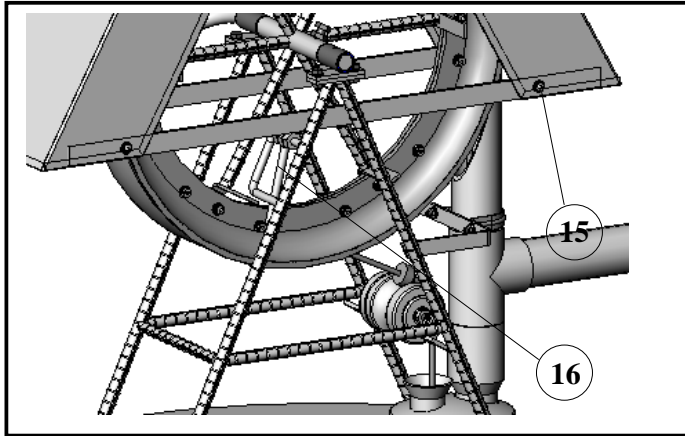
រូបភាពទី 1: ផ្នែកសំខាន់ៗនៃផ្នែកខាងលើរបស់ស្តង់ឌីករតែ

1. គំរូបកង់
2. កង់
3. ដៃរវៃ
4. ប៊ូឡុងសំរាប់ប៊ីត រឺ ដោះដៃរវៃ (x 2)
5. ជើងទំរល្អប់
6. រន្ធសេរាមិច (Ceramic guide)
7. ប៊ូឡុងសំរាប់ដោះ រឺ សេរ៉ាមិច (x 4)
8. ប្រអប់រន្ធខាងលើ
9. គំរូបស៊ីម៉ង់ត៍
10. បំពង់បង្ហូរទឹកមកខាងក្រៅ



រូបភាពទី 2: ផ្នែកសំខាន់ៗនៃផ្នែកខាងក្រោមរបស់ស្តង់ឌីករតែ

11. ប៊ូឡុងចាប់ជើងទំរល្អប់ (x 4)
12. ខ្សែ និង ពីស្តង់
13. បំពង់នាំទឹកឡើង
14. ប្រអប់រន្ធខាងក្រោម

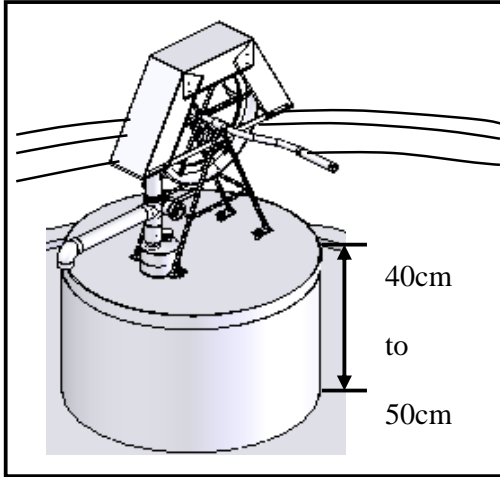


15. ខ្នាតំបកង់ (x 4)

16. គន្លឹះទប់

កំណត់សំគាល់: សូមធានាថាអ្នកមានបរិក្ខារ និង ឧបករណ៍ទាំងអស់ខាងក្រោមនេះ មុនពេលអ្នកចាប់ផ្តើម
ការតំឡើង

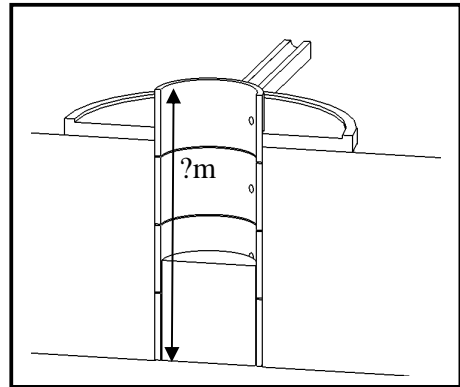
បរិក្ខារ	✓	ឧបករណ៍	✓	សំភារៈប្រើហើយអស់	✓
ក្បាលស្នប់ទឹករវៃ		ម៉ាឡេត លេខ 6 x 2		ក្រដាសខាត	
ខ្សែ និង ពិស្តង		រណាអារដែក		ការបិទបំពង់ដី	
បំពង់នាំទឹកឡើង		ម៉ែត្រវាស់ (10m)		ខ្នាញ់គោ	
ប្រអប់រន្ធខាងក្រោម		កន្ត្រៃយ៍ ឬ កាំបិត		ប្រេង	
បំពង់បង្ហូរទឹកមកខាងក្រៅ		ខ្សែ & ដុំទំងន់			
ខ្នាត M10 & រឹង		ដង្កាប់			
គំរូស៊ីម៉ង់ត៍		ដែកកេះ ឬ ឈើគូស			



កំណត់សំគាល់សំរាប់ការកសាងសង់អណ្តូង: ជាការសំខាន់ ដែលអ្នកប្រើប្រាស់ជាពិសេសកុមារ អាចប្រើប្រាស់អណ្តូងបាន ដោយងាយស្រួល ។ នៅពេលសាងសង់អណ្តូង កំពស់ចាប់ពីដី រហូតដល់ គំរូអណ្តូងត្រូវមានប្រវែងចន្លោះ 40 និង 50cm ។

ការណែនាំសំរាប់ការតំលើងស្នប់ទឹកថែ

1. វាស់ជំរៅអណ្តូង គួរវាស់ពីលើបំផុត ដល់បាត អណ្តូង ។ ដក 0.5m ចេញពីប្រវែងដែលវាស់ឃើញ ហើយ កាត់ បំពង់ នាំទឹកឡើងអោយស្មើនឹងប្រវែងដែលដកឃើញនេះ ។
(ឧទាហរណ៍: ប្រសិនបើពីលើបំផុតដល់បាតអណ្តូង មាន ប្រវែង 7.75m នោះ $7.75m - 0.5m = 7.25m$) ។ នេះធ្វើ អោយប្រអប់រន្ធមិនកប់នៅក្នុងល្បាប់បាតអណ្តូង ។



អណ្តូងស្នប់ (បំពង់ចូលនៅក្នុងដី): យើងវាស់ជុំវិញទឹកដែលនៅទ្រឹងពីខាងក្រោមឡើងមកលើមាត់អណ្តូងស្នប់ ហើយយើង បន្ថែម 4m ទៀតពីជុំវិញទឹកដែលវាស់ឃើញនេះ ដើម្បីគណនារកប្រវែងបំពង់ដែលត្រូវ ប្រើប្រាស់ ។ ប្រវែងនេះគួរអោយ ប្រអប់រន្ធ នៅទាបជាងកំពស់របស់ទឹក ព្រោះកំពស់ របស់ទឹក នឹងធ្លាក់ចុះ នៅពេលសំបកចេញមក (សំបកចុះ) ។ កំរិតធ្លាក់ចុះអាស្រ័យទៅតាម កំរិតទឹកដែល ចេញមកពីអណ្តូង ។ បើអាចធ្វើទៅបាន ត្រូវវាស់វែងបែបនេះនៅចុងរដូវប្រាំង ។

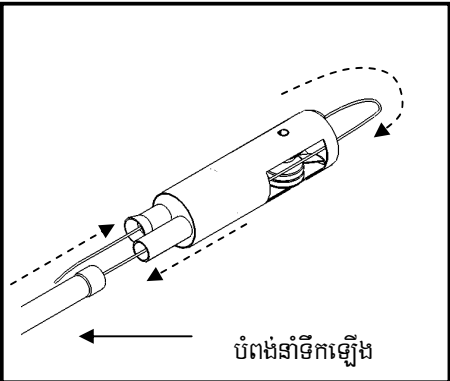
ទំហំពីស្តុង និង ទំហំរបស់បំពង់: សំខាន់ណាស់ដែលត្រូវប្រើបំពង់ និង ពីស្តុងដែលមានទំហំត្រឹមត្រូវ ទៅតាមប្រភេទជំងឺរាងកាយផ្សេងៗគ្នា ។ នៅពេលដែលកំរិតទឹកកាន់តែជ្រៅ នឹងមានទឹកកាន់តែច្រើន នៅក្នុងបំពង់ ហើយ ស្នប់នឹងកាន់តែធ្ងន់ និង កាន់តែពិបាកសប់ ។ តារាងខាងក្រោម នឹងជួយណែនាំ ដល់ការតំឡើង:

ជំរៅ (m)	អង្កត់ផ្ចិតរបស់ពីស្តុង (mm)
0-8	28
8-20	21
20-30	18
30-40	16

អង្កត់ផ្ចិតរបស់ប្រអប់រន្ធនៃ:

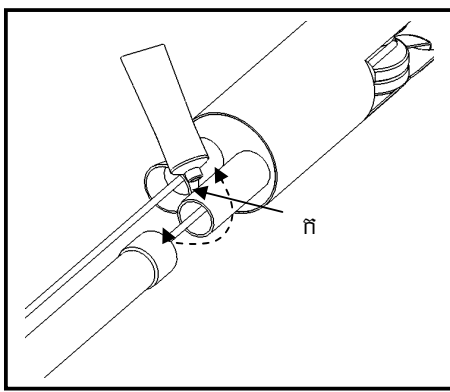
ប្រអប់រន្ធដែលមានអង្កត់ផ្ចិត 90mm អាចប្រើប្រាស់បានលើអណ្តូងស្នប់ដែលមានអង្កត់ផ្ចិតចាប់ពី 100mm ឡើងទៅ ។ ប្រអប់រន្ធដែលមានអង្កត់ផ្ចិត 75mm អាចប្រើប្រាស់បានលើ អណ្តូងស្នប់ដែល មានអង្កត់ ផ្ចិតចាប់ពី 90mm ឡើងទៅ ។

ស្នប់រ៉ែមិនអាចប្រើប្រាស់បានចំពោះអណ្តូងស្នប់ ដែលមានអង្កត់ផ្ចិតតូចជាង 90mm ឡើយ ។

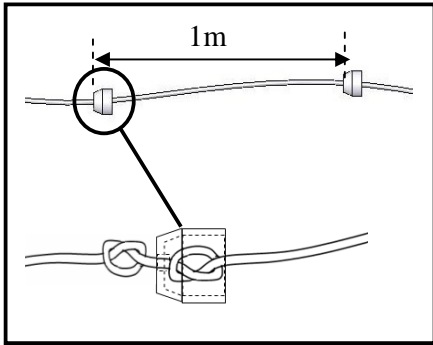


2. រុញខ្សែ និង ដុំទំងន់ តាមប្រអប់រន្ធនៃ ។ រុញ ខ្សែតាមបំពង់ នាំទឹកឡើងមួយកំណាត់ ។ ទំណាក់ខ្សែតាមបំពង់បន្តបន្ទាប់ រហូតដល់អស់បំពង់ ។

3. លាបការជុំវិញចុងបំពង់ "ក" ហើយ រុញវាអោយ ជាប់នឹង បំពង់នាំទឹកឡើង ។ ទុកពីរបីនាទីអោយការស្ងួត
កំណត់សំគាល់: កុំលាបការនៅខាង ក្នុងចុងទុយោនាំទឹក ព្រោះការច្រើនពេកអាចចូលទៅក្នុងបំពង់ ហើយនៅពេល ដែលការរឹង ពីស្តុងអាចមិនឡើងចុះតាមបំពង់បានស្រួល ។

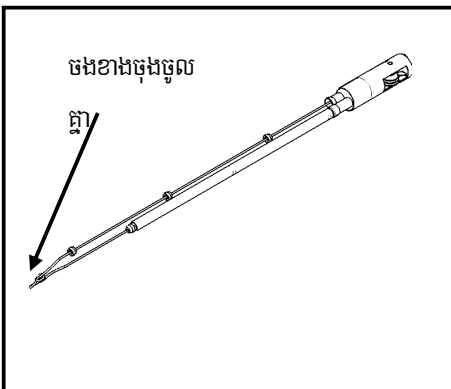
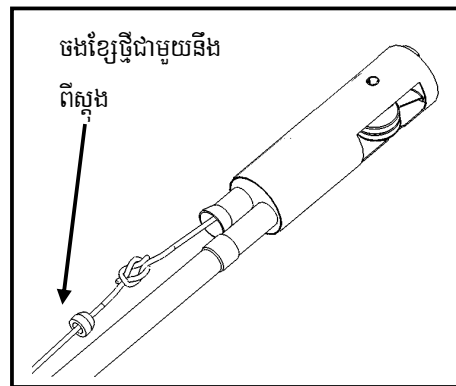


តភ្ជាប់បំពង់ទាំងអស់ជាមួយគ្នា ដោយបិទការតាមរបៀបខាងលើនេះ ។



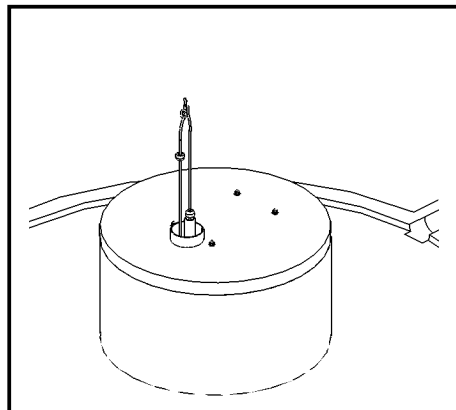
4. កាត់ខ្សែជាកំណាត់ៗ។ គួរកាត់អោយស្មើ 2 ដងនៃជំរៅ (របស់បំពង់) បូកថែម 4m ។ ឧទាហរណ៍ $2 \times 7.25m + 4m = 18.5m$ ។ ចងពិស្តុងមួយម៉ែត្រម្តងៗ ដោយ មុខចំណងត្រូវនៅពីលើ និង ពីក្រោម ពិស្តុង។ ធានាថាពិស្តុងទាំងអស់បែរមុខស្របទិសគ្នា។

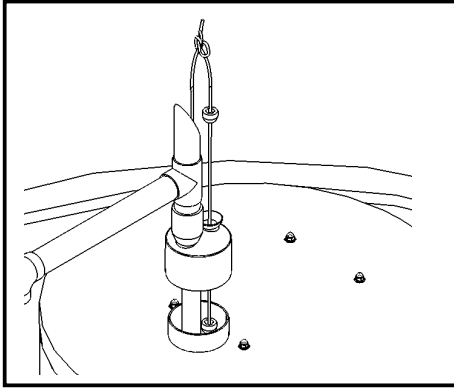
5. ចងខ្សែមានពិស្តុង ជាមួយនឹងខ្សែ ដូចបង្ហាញ នៅក្នុងរូប។ បន្ទាប់មកទាញខ្សែតាមប្រអប់រន្ធនិងទាញឡើងលើ តាមរយៈបំពង់នាំទឹក ឡើងវិញលើ។ ធានាថាពិស្តុងបែរ តាមទិសដូចបង្ហាញនៅក្នុងរូប ផ្នែកស្នូតរាងកោណគួរបែរ ទៅកាន់ផ្នែកខាងចុងរាងបើកមាត់ របស់បំពង់នាំទឹក ត្រលប់មកវិញ។



6. ទាញខ្សែ ដោយចាប់ខាងចុង អោយស្មើគ្នា។ ចងមុខចំណងមួយ ដើម្បីកុំអោយខ្សែធ្លាក់ចុះទៅ ក្រោមតាមបំពង់។

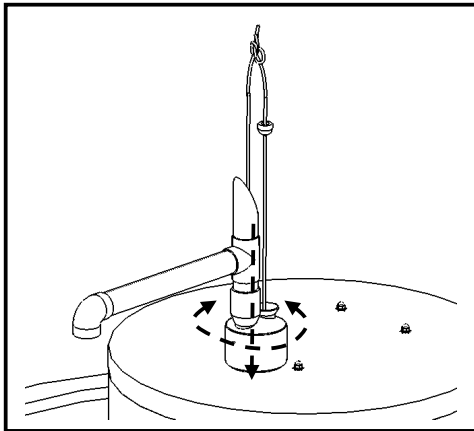
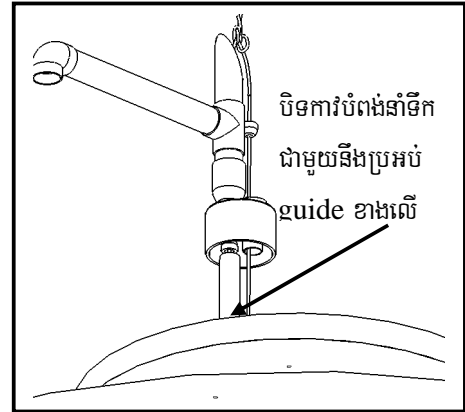
7. ដាក់បំពង់នាំទឹកឡើង និង ប្រអប់រន្ធចុះទៅក្នុង អណ្តូង។ លើកតំរលស៊ីម៉ង់ត៍មកដាក់លើអណ្តូង ហើយទាញខ្សែឡើងលើតាមប្រហោង។





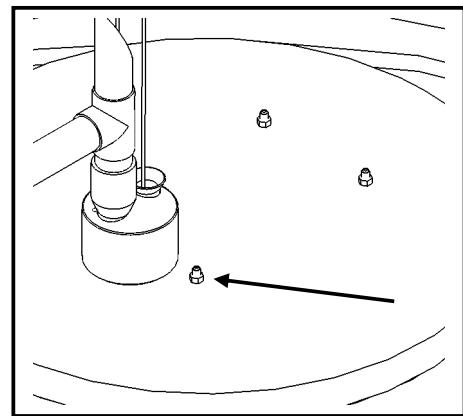
8. បន្ទាប់មករុញខ្សែឡើងលើតាមរយៈប្រអប់ រន្ធខាងលើ និង ផ្នែកខាងក្រៅដូចបង្ហាញ នៅក្នុងរូប។ ហើយ រុញខ្សែតាម រយៈបំពង់ នាំទឹករបស់ប្រអប់រន្ធខាងលើ។

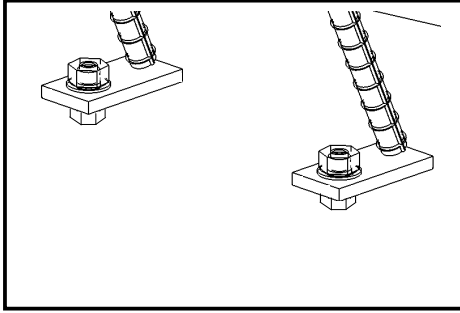
9. បិទការនៅខាងចុងបំពង់នាំទឹក ហើយ រុញវាតាមប្រអប់រន្ធខាងលើ។ ធានាថាប្រអប់រន្ធខាងលើ និង ប្រអប់រន្ធខាងក្រោមនៅចំគ្នា ដូចបង្ហាញនៅ ក្នុងរូប។



10. រុញប្រអប់រន្ធខាងលើ និង ផ្នែកខាងក្រៅ ចុះមកនៅលើ បំពង់តូចដែលស្ថិតនៅលើគំរបអណ្តូង។

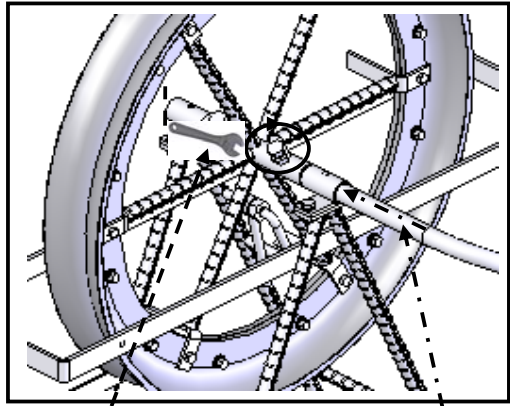
11. លាបខ្លាញ់គោ ឬ ប្រេងអោយបិទឡុងទាំងបួន ដែលលេច ចេញពីខាងក្រៅគំរបស៊ីម៉ង់ត៍។ យកខ្នោះលេខ M10 និង រឹងអ៊ីណុកមកមូលភ្ជាប់នឹងបិទឡុងទាំងអស់នេះ ហើយដាក់ វាអោយនៅស្មើ នឹងគំរបស៊ីម៉ង់ត៍ដូចបង្ហាញនៅក្នុងរូប។





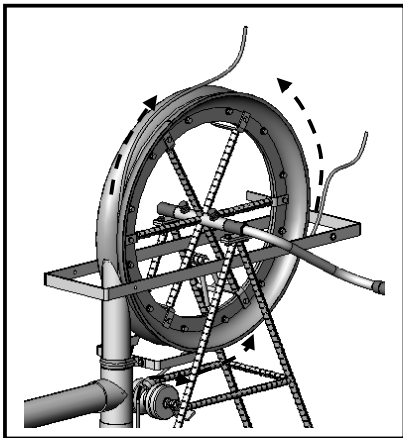
12. បន្ទាប់មកដាក់ជើងទំររបស់ស្នប់ទឹករវៃពីលើប៊ូឡុងទាំងបួន ហើយដាក់វ៉ងនឹងខ្នៅលេខ M10អ៊ីណុក រួចពិនិត្យមើលស្នប់ ទឹករវៃអោយបានស្មើបន្ទាប់មកមូលប៊ូឡុងទាំងបួនអោយជាប់ ។

13. បន្ទាប់មកដាក់ទៀតយើងយកដែរវៃ សឹកក្នុងរន្ធបាក់ ខាងឆ្វេងហើយ និង កង់រវៃ ឱ្យដល់ស្ទើរ និង ចុងបាក់ខាងស្តាំ នៃតួស្នប់ ទឹករវៃ (សូមមើលរូបភាព លេខ១) ។ បន្ទាប់មក យើងយក សោរលេខ ១៤ រី ម៉ាឡេតមក វឹតប៊ូឡុងទាំងសង ខាង របស់វាឱ្យតឹងនៃណល្ល (សូមមើលរូបភាពលេខ២) ។



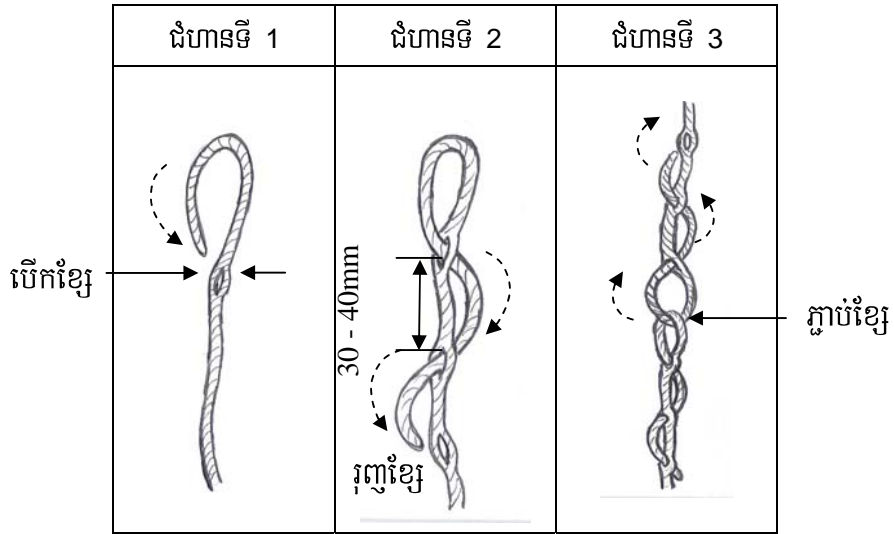
រូបភាពលេខ២

រូបភាពលេខ១



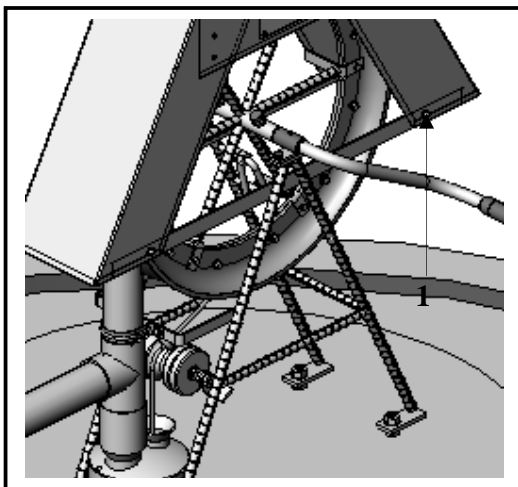
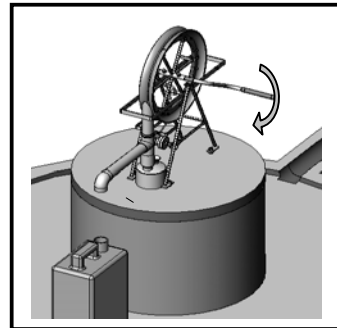
14. ស្រាយចំណងរបស់ខ្សែ ហើយ សឹកខ្សែតាមរទ្ធុ និង កង់ ដូចបង្ហាញ នៅក្នុងរូប ។ ទាញចុងទាំង ពីរ ហើយពិនិត្យ មើលថាតើខ្សែ និង ពីស្តុង អាចចល័តជុំវិញប្រអប់រទ្ធុខាងក្រោមដែរឬទេ ។

15. ធ្វើតាមដំណាក់កាលទាំង 3 ដូចបង្ហាញខាងក្រោម សំរាប់ចងចំណងលើខ្សែ។ បន្ទាប់ពីដំណាក់កាលទី 3 ទាញខ្សែអោយតឹង ហើយ ពិនិត្យមើលថាខ្សែនឹងមិនលាមកវិញ ដោយទាញផ្នែកសងខាងរបស់មុខចំណង អោយតឹង ។



កំណត់សំគាល់: បន្ទាប់ពីកាត់ចុងសងខាងរបស់ខ្សែរួចហើយ រោលភ្លើងនៅខាងចុងខ្សែ ដើម្បីកុំអោយចុងខ្សែដាច់រសាត់ ។ ទុកអោយខ្សែស្ងួតជាមុនសិន !

16. បង្វិលដែរវែយៗ ដើម្បីពិនិត្យមើលថាតើខ្សែ និងពីស្តុងចល័តតាមបំពង់ ដោយគ្មានទាក់ដែរឬទេ ។ បង្កើនល្បឿនរហូតដល់ទឹកចេញមកតាមបំពង់បង្ហូរ ទឹកមកក្រៅហើយលំហូរទឹកមានកំរិតសមរម្យអាចទទួលយកបាន ។



17. យកតំបមកដាក់ ដូចបង្ហាញនៅក្នុងរូបដោយ ប្រើ ប៊ូឡុង និង ខ្នៅ ទំហំ៥មីលីម៉ែត្រ (M5x15mm) ចំនួន 4 គ្រាប់ នៅតាមជ្រុង នីមួយៗរបស់តំប (1) ។

សូមកុំភ្លេចសំអាតអណ្តូង បន្ទាប់ពីអ្នកបានបញ្ចប់រួចរាល់ហើយ...
... វាបង្ហាញថា អ្នកយកចិត្តទុកដាក់ចំពោះអណ្តូង !

គួរជ្រើសរើសអោយមានមនុស្សដែលទទួលខុសត្រូវម្នាក់ ដើម្បីមើលថែទាំស្នប់នេះ ។ ប្រសិនបើស្នប់នេះ គឺជាស្នប់រួមរបស់សហគមន៍ នោះអ្នកដែលទទួលខុសត្រូវនេះគួរតែជាអ្នកមើលថែទាំស្នប់នៃ "ក្រុមអ្នកប្រើប្រាស់ ទឹក" របស់ភូមិ ។ មនុស្សម្នាក់នេះ គួរទទួលបានការបណ្តុះបណ្តាលអំពីរបៀបប្រើប្រាស់ និង ថែទាំស្នប់ទឹករ៉ែ ។ មានសៀវភៅណែនាំមួយក្បាលផ្សេងទៀតសំរាប់ការងារនេះ ហើយ សៀវភៅនេះគួរយកមកប្រើប្រាស់សំរាប់ការ បណ្តុះបណ្តាលនេះ ហើយ គួរប្រគល់សៀវភៅណែនាំនេះទៅអោយមនុស្សម្នាក់នោះ ដើម្បីអោយគេប្រើប្រាស់ ។

ចំណាំ : បន្ទាប់ពីការតំលើងនៃស្នប់ទឹករ៉ែរួចហើយសូមមើល "សៀវភៅណែនាំអំពីរបៀបប្រើប្រាស់ និង ថែទាំ "