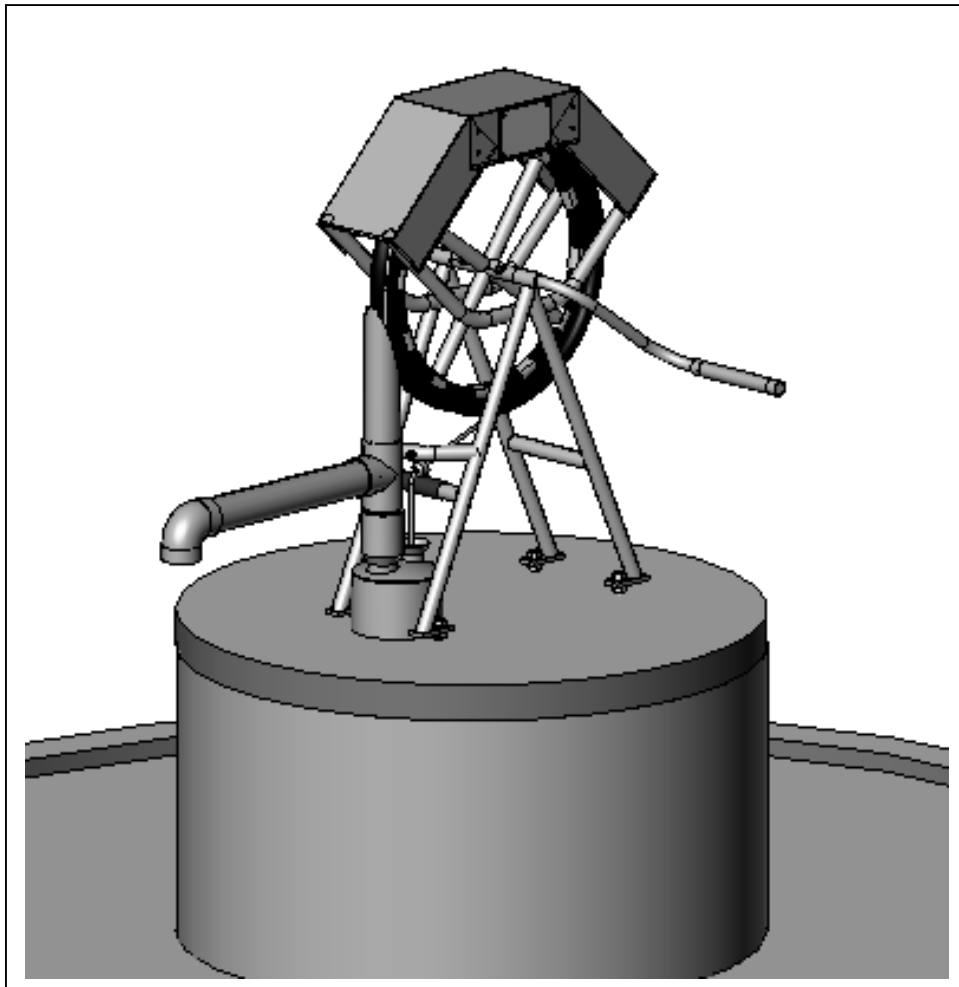




# ស្ថាប័ន្តិករថែត្រួសារ "FR.2"



សៀវភៅណែនាំអំពីរបៀបប្រើប្រាស់ និង ថែទាំ

ដោយលោក យួន ភក្ដី ខែ ឧសភា ឆ្នាំ ២០១២

|  |
|--|
| <p><b>ព័ត៌មានលំអិតរបស់ស្នប់ទឹករវៃគ្រួសារ</b></p> <p>ស្នប់លេខ:.....</p> <p>ថ្ងៃខែឆ្នាំតំលើង:.....</p> <p>ជំរៅដល់បាតអណ្តូង:.....</p> |
|--|

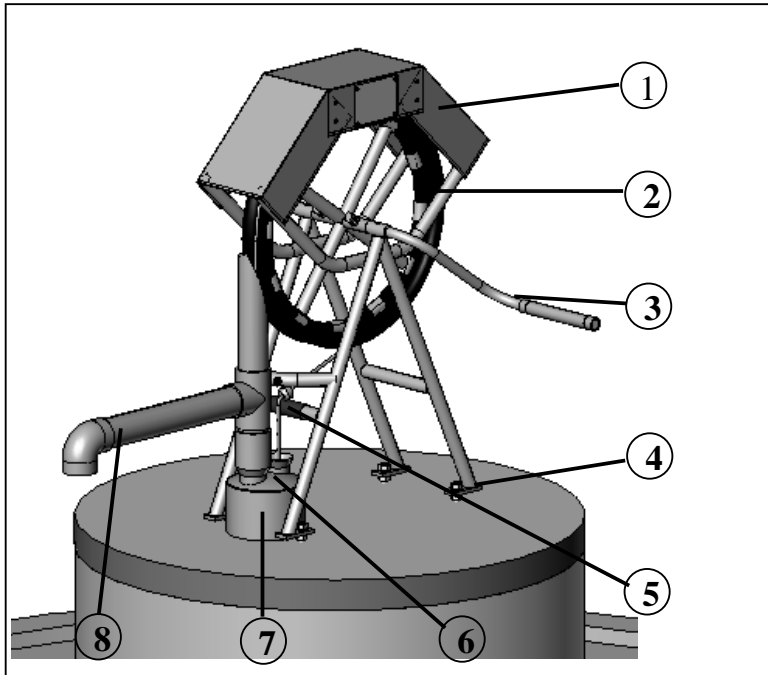
**សេចក្តីផ្តើម**

សៀវភៅណែនាំនេះ ត្រូវបានផលិតឡើង ដើម្បីជួយអ្នកថែទាំស្នប់ទឹករវៃអោយចេះពីរបៀបជួសជុល និង ថែទាំជាមូលដ្ឋាន។ ដោយគ្រាន់តែធ្វើតាមការណែនាំដែលមាននៅក្នុងសៀវភៅណែនាំនេះ វានឹងជួយធ្វើអោយស្នប់ ទឹកនៅគង់វង្សបានយូរ ហើយ មានបញ្ហាតិចតួចបំផុត។

សៀវភៅណែនាំអំពីស្នប់ទឹករវៃនេះ ក៏អាចមានសារៈប្រយោជន៍ផងដែរ ចំពោះអ្នកគ្រប់គ្រងគំរោងនៅពេលរៀបចំជាការបណ្តុះបណ្តាលសំរាប់អ្នកថែទាំ។

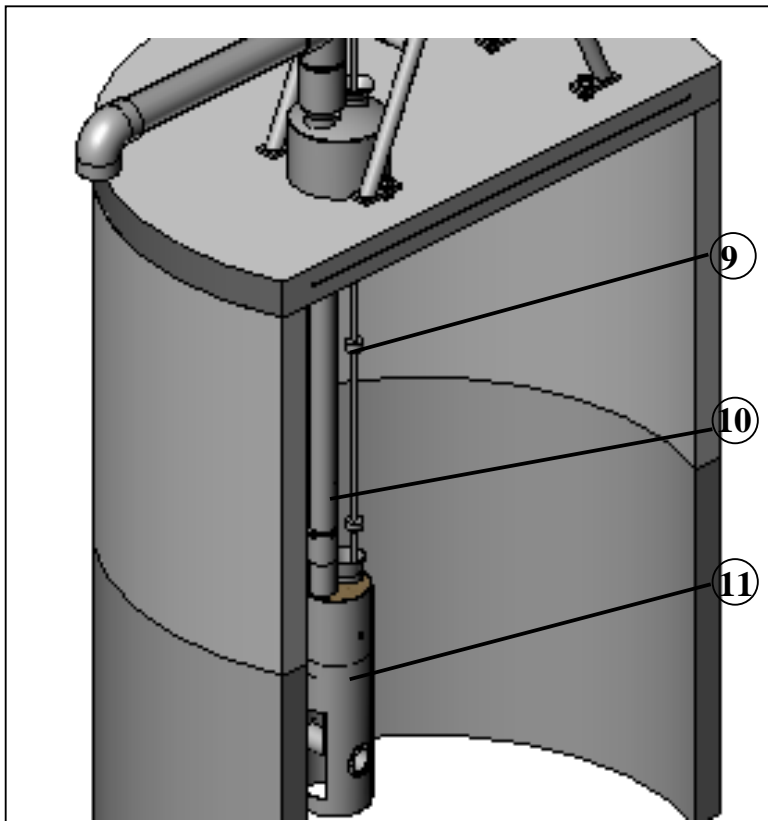
- 1. ធាតុសំខាន់ៗរបស់ស្នប់ទឹករវៃ..... 3
- 2. ការប្រើប្រាស់ស្នប់ទឹករវៃ..... 4
- 3. ការថែទាំទូទៅ..... 4
  - 3.1. ការសំអាតស្នប់..... 4
  - 3.2. ការដាក់ប្រេងដៃសំរាប់រង្វៃ..... 4
  - 3.3. ត្រួតពិនិត្យលក្ខខណ្ឌរបស់ខ្សែ ហើយ ស៊ីវើអោយបានត្រឹមត្រូវ..... 5
  - 3.4. របៀបចង់ចំណងលើខ្សែ..... 5
- 4. ការប្តូរខ្សែ និង ពីស្តុង..... 6
  - 4.1. ប្តូរខ្សែដែលខូចចេញ..... 6
  - 4.2. ជំនួសខ្សែដែលដាច់..... 7
- 5. ពីស្តុងថ្មី..... 10
- 6. ការថែទាំថ្នាំរបស់ស្នប់ទឹករវៃ..... 10

១-ធាតុសំខាន់ៗរបស់ស្នប់ទឹករ៉ែ



- ១-គំរូបកង់
- ២-កង់
- ៣-ដៃ
- ៤-ជើងទំរលប់
- ៥-រន្ធនៃផ្នែកខាងលើ
- ៦-ប្រអប់រន្ធខាងលើ
- ៧-គំរូបធ្វើពីស៊ីម៉ង់ត៍
- ៨-ទុយោបញ្ចេញទឹក

រូបភាពទី ១: សមាសធាតុសំខាន់ៗរបស់ស្នប់ទឹករ៉ែផ្នែកខាងលើ

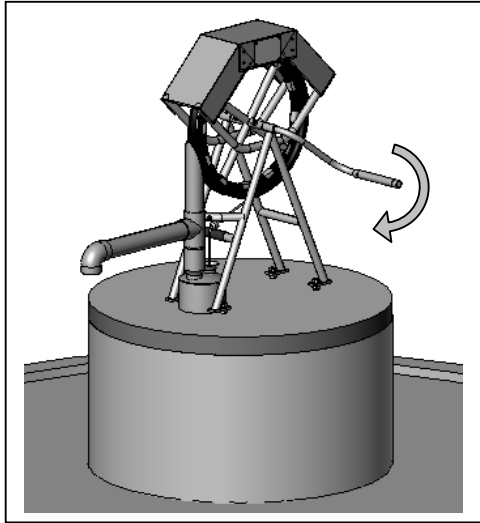


- ៩-ខ្សែ & ពីស្តុង
- ១០-ទុយោយោងទឹកឡើង
- ១១-បំពង់នាំផ្លូវ

រូបភាពទី ២: សមាសធាតុសំខាន់ៗរបស់ស្នប់ទឹករ៉ែផ្នែកខាងក្រោម

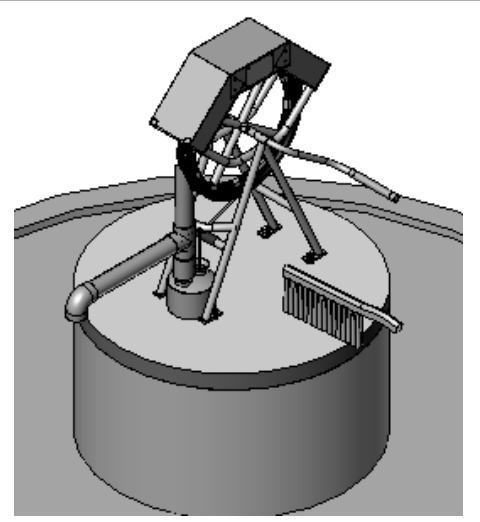
**២-ការប្រើប្រាស់ស្នប់ទឹករ៉ែ**

ស្នប់ទឹករ៉ែនេះ ប្រើប្រាស់ដោយបង្វិលដៃកាន់ទៅតាមទិសទ្រនិចនាឡិកា។ នេះធ្វើអោយកងវិល ដែលធ្វើអោយខ្សែនៅខាងក្នុងបំពង់មានចលនា។ ពិស្តងដែលភ្ជាប់ទៅនឹងខ្សែ បញ្ជូនទឹកឡើងមកលើតាមបំពង់ ហើយ ហូរចេញទៅក្រៅតាមបំពង់ខាងក្រៅ។ ដៃកាន់ គួរបង្វិលប្រហែលជាមួយជុំ ក្នុងមួយវិនាទី។ ប្រសិនបើដៃកាន់ធ្វើចលនាយឺត នោះលំហូរទឹកក៏មានល្បឿនយឺតដែរ ហើយប្រសិនបើដៃកាន់វិលកាន់តែលឿន ពេលនោះ លំហូរ ទឹកកាន់តែខ្លាំង។ ការបង្វិលដៃកាន់លឿនពេក មិនធ្វើអោយស្នប់ទឹកខូច ឡើយ ប៉ុន្តែ ធ្វើអោយខ្សែកាន់តែយឺត ហើយ រលុង។ ដូច្នេះ សូម ចៀស វាង បង្វិលលឿនខ្លាំងពេក។



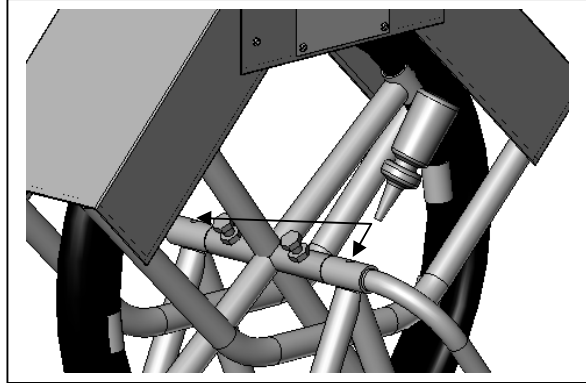
**៣-ការថែទាំទូទៅ**

មានចំណុចថែទាំជាមូលដ្ឋានចំនួន ៣ ដែលចាំបាច់ត្រូវអនុវត្ត អោយបានទៀងទាត់។ ១-រក្សាស្នប់អោយបានស្អាតល្អ ២- ដាក់ប្រេងដៃកាន់ និង ៣-ធានាថាខ្សែស្ថិតក្នុងលក្ខខណ្ឌល្អ ហើយ តឹងល្អម។



**៣.១-ការសំអាតស្នប់**

នៅពេលប្រើប្រាស់ស្នប់ ទឹកមួយចំនួននឹងខ្ចាតទៅលើកងស្នប់ និង គំរបធ្វើពីស៊ីម៉ង់ត៍ និងបំពង់ប្លាស្ទិក ។ ប្រសិនបើទឹកត្រូវ នឹង ពន្លឺព្រះអាទិត្យដោយផ្ទាល់ ពេលនោះស្បែកពណ៌បៃតង នឹងកើតឡើង។ បើទោះបីជាការនេះមិនទំនងជាប៉ះពាល់ស្នប់ឬ ធ្វើអោយទឹក កខ្វក់ក៏ដោយ ក៏ អ្នកមិនគួរទុកអោយ ស្បែកដុសឡើយ ។ គួរប្រើប្រាស់អំបោសរឹង (តែមិនមែនអំបោសដែក) និង ក្រណាត់ ស្អាត ដើម្បីសំអាតស្បែកចេញពីគំរបស៊ីម៉ង់ត៍ បំពង់ប្លាស្ទិក និង ជើងទំរបស្នប់ ជារៀងរាល់សប្តាហ៍។

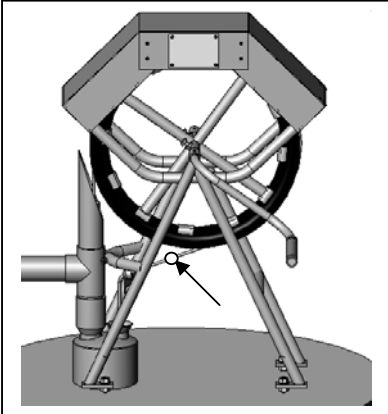


**៣.២-ដាក់ប្រេងដៃសំរាប់រង្វៃ**

មានប្រហោងចំនួន ២ នៅបាតរង្វៃ ចំហៀងណាមួយរបស់កងដែលត្រូវការប្រេងបន្តិចបន្តួចជារៀងរាល់សប្តាហ៍។ អ្នកអាច យកខ្សែស្ពឺងមួយទៅជ្រួលក្នុងប្រេង ហើយបន្ទាប់ មកដាក់ពីរបីដំណក់ ចូលទៅក្នុងប្រហោងទាំងនេះ។ ប្រើកំទេចក្រណាត់ ដើម្បីជូតប្រេងដែល ក្រពប់ ឬ នៅជាប់នឹងជើងទំរបស្នប់ដេញ។

**៣.៣- ត្រួតពិនិត្យលក្ខខណ្ឌរបស់ខ្សែ ហើយ ស៊ីវើអោយបានត្រឹមត្រូវ**

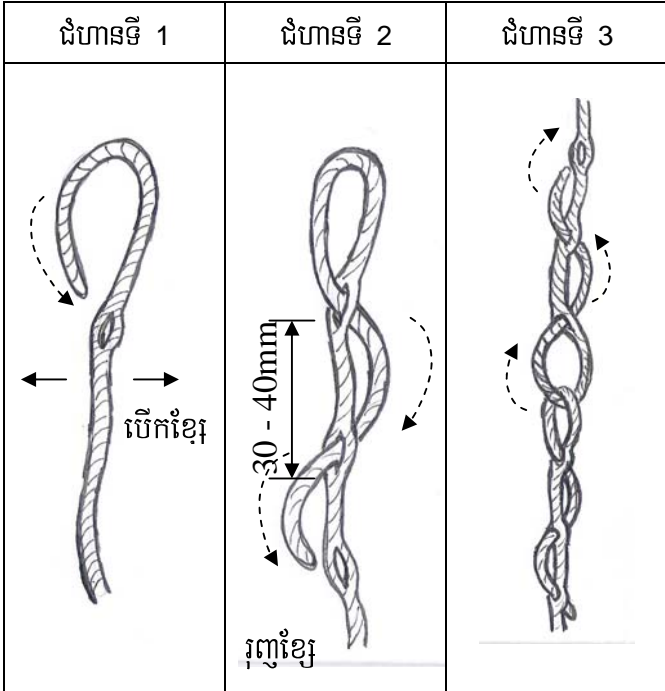
ពិនិត្យមើលខ្សែយ៉ាងហោចណាស់មួយខែម្តង ដើម្បីមើលថាតើមានកន្លែងខូចដែរឬទេ ។ ដើម្បីមើលបានសូមបង្វិលដៃវង្វែរទាល់តែអ្នកមើលឃើញ មុខចំណងនៅពិក្រាមកង់ ។ បន្ទាប់មកវង្វែរដៃកាន់យឺត ហើយពិនិត្យមើលខ្សែអោយសព្វក្នុងមួយជុំហើយឈប់នៅពេលដែលឃើញមុខចំណងម្តងទៀត ។ ប្រសិនបើខ្សែមានដាច់ ទោះជាតិចតួចក៏ដោយត្រូវរៀបចំផ្លាស់ប្តូរចេញ (សូមមើលវគ្គទី ៣ ពីរបៀបដូរខ្សែ) ។



**កំណត់សំគាល់:** ប្តូរខ្សែដែលខូចចេញនៅពេលដែលខ្សែកំពុងនៅដំណើរការ ងាយស្រួលជាងប្តូរនៅពេលដែលខ្សែដាច់ ហើយ ធ្លាក់ចុះតាមបំពង់ទៅខាងក្រោម!! ដូច្នេះ សូមពិនិត្យអោយបានញឹកញាប់ ។

**៣.៤- របៀបចងចំណងលើខ្សែ**

សូមធ្វើតាមជំហានទាំង៣ ដូចបង្ហាញខាងក្រោមដើម្បីចងខ្សែអោយបានត្រឹមត្រូវនោះយើង ត្រូវសឹកខ្សែទៅតាមចន្លោះ និមួយៗដែលយើងពន្លាវាចំពាក់កណ្តាល ខ្សែហើយរុញចុងខ្សែ តាមចន្លោះដោយឃ្លាត ពីគ្នាប្រហែល ៣០មម ទៅ ៤០មមពីចន្លោះមួយទៅចន្លោះមួយទៀត ។ ហើយយើងត្រូវធ្វើចំណងខ្សែត្រូវអោយបានចំនួន ៣ ទៅ ៤ដង ដូចក្នុងរូបភាពនៅខាងក្រោមនេះ ។ បន្ទាប់ពីជំហានទី ៣ យើងត្រូវភ្ជាប់ខ្សែទាំងពីរអោយជាប់គ្នា ដូចរូបភាពជំហានទី ៣ផ្នែកខាងក្រោមរួចមកវិញបន្តិចចំណងរបស់ខ្សែអោយតឹងហើយពិនិត្យមើលថាតើចំណងនេះនឹងមិនរូតមកវិញទេដោយទាញចុងរបស់ខ្សែសងខាងវិញអោយខ្លាំង ។



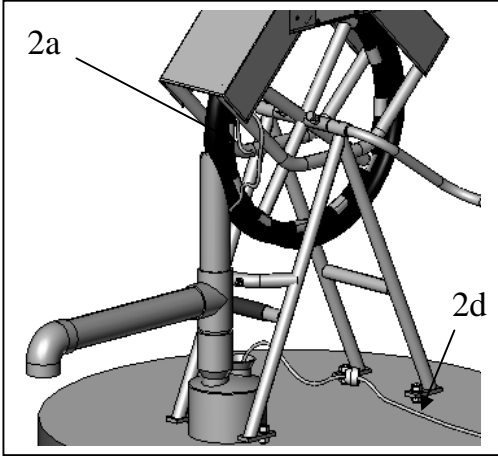
**កំណត់សំគាល់:** បន្ទាប់ពីកាត់ចុងសងខាងរួចហើយ រោលភ្លើងចុងសងខាងរបស់ខ្សែ ដើម្បីកុំអោយខ្សែរីកចុង ។  
ទុកអោយខ្សែ ស្ងួតសិន!

**៤-ការប្តូរខ្សែ និង ពីស្តុង**

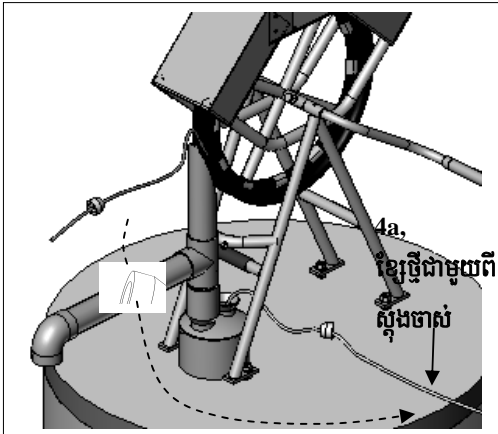
ផ្នែកនេះនិយាយពី 1) ការប្តូរខ្សែដែលខូច និង 2) ការដកខ្សែដែលដាច់ និង ធ្លាក់ចូលទៅក្នុងបំពង់ ឬ អណ្តូងចេញ ។

**៤.១-ប្តូរខ្សែដែលខូចចេញ**

១-បង្វិលដៃរង្វៃរហូតដល់មើលឃើញមុខចំណងនៅខាងលើ កង់ ។ ស្រាយចំណងចេញ ហើយ បន្ទាប់មក ចងចុងដែល ចេញតាម ទុយោយោងទឹកឡើង ជាមួយនឹងជើងទំរង់ស្តាប់ (2a) ដើម្បីកុំ អោយវាធ្លាក់ចុះទៅក្រោមបំពង់ ។ ចងខ្សែថ្មី ( ខ្សែ គួមានប្រវែង ប្រហែលជា 2 ដងនៃជំរៅអណ្តូងបូកថែម 3 ម៉ែត្រ) នៅខាងចុង ដែលចុះចូលទៅក្នុងបំពង់នាំទឹកមក លើវិញ (2b) ។

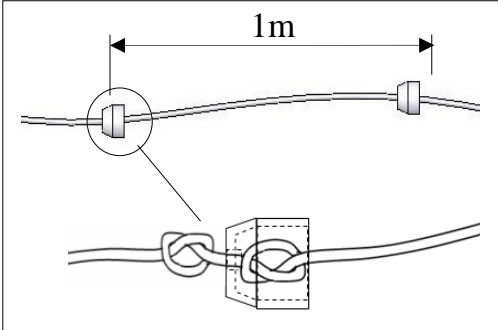


ប្រសិនបើពីស្តុងថ្មីមួយសំរាប់ ដាក់ទៅត្រូវល្អម នោះពីស្តុង ទាំងនេះ អាចដាក់បន្ថែមលើខ្សែថ្មី នៅដំណាក់កាលនេះ បាន ។ រួចហើយ ទាញខ្សែថ្មី ហើយ ធ្វើតាមការណែនាំនៅ ជំហានទី 6 ខាងក្រោម ពិនិត្យមើលថាតើពីស្តុងបែរមុខ ត្រូវទិស ។



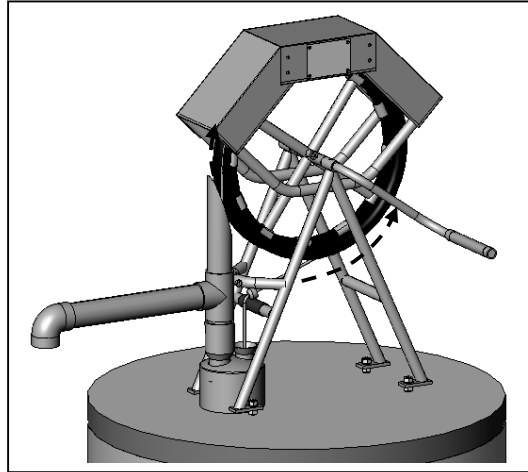
២-ប្រសិនបើពីស្តុងនៅល្អ ពីស្តុងទាំងនេះអាចយកមកប្រើម្តង ទៀតបាន ដោយគ្រាន់តែយកវាចេញពីខ្សែចាស់មួយៗ ហើយ ចងពីស្តុងទាំងនេះទៅនឹងខ្សែថ្មី ដូចដែលបានបង្ហាញ ខាងក្រោម ។

៣-ចងពីស្តុងចាស់ជាមួយនឹងមុខចំណងចំនួន ២ មួយនៅខាង លើ និង មួយទៀតនៅខាងក្រោមពីស្តុង ។ ពីស្តុងគួរនៅ ឃ្លាតគ្នាពីមួយ ទៅមួយ ប្រវែង 1 ម៉ែត្រ ។ (សូមមើលទំព័របន្ទាប់) ដាក់ពីស្តុងបែរ មុខទៅទិសដៅតែមួយ ។



មុនពេលចងខ្សែ ទាញខ្សែនីមួយៗ ដើម្បីពិនិត្យមើលថា ខ្សែ មានចលនាមិនទាក់នឹងអ្វីមួយនៅក្នុងបំពង់ ឬ បំពង់នាំផ្លូវ ។ ដាក់ ខ្សែអោយនៅពីទ្វារវិញកង់តាមរយៈ កន្លែងនាំផ្លូវដូចបង្ហាញ នៅក្នុងរូបភាព ។ ទុកអោយ ខ្សែនៅត្រួតគ្នា ខ្លះហើយកាត់ខ្សែដែលនៅសល់ចេញ ។ ចង់ចំណងខ្សែ ដូចបង្ហាញ នៅខាងចុងផ្នែកទី 3 ខាងលើ ហើយ ។ រង្វៃដៃកាន់ យឺតៗ មួយៗ

ដើម្បីពិនិត្យកុំអោយខ្សែ និង ពីស្តុងមានទាក់អ្វីមួយ រហូត ដល់ទឹកចេញតាមបំពង់ខាងក្រៅ ហើយ អត្រាសំបូរទឹកអាច ទទួលយកបាន ។



**៤.២-ជំនួសខ្សែដែលដាច់**

ប្រសិនបើខ្សែដាច់ ហើយធ្លាក់ចូលទៅក្នុងបំពង់ ពេលនោះត្រូវដក ទុយោយោងទឹកឡើង និង បំពង់នាំផ្លូវ ចេញ ពីអណ្តូង ។ ធ្វើ តាមជំហាន និង ដ្យាក្រាមខាងក្រោម ដើម្បីដកបំពង់ចេញ និង ដាក់ខ្សែថ្មី ។

**កំណត់សំគាល់:** ខ្សែខ្លះប្រើមិនបានយូរដូចខ្សែប្រភេទខ្លះទៀតទេ ដូច្នេះ សូមព្យាយាមទិញខ្សែដែលស្រដៀងគ្នា នឹងខ្សែដែល ដាក់ ដោយរោងចក្រ ។

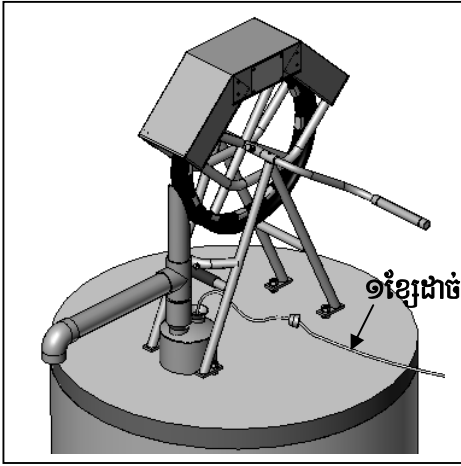
ត្រូវមានឧបករណ៍ និង សំភារៈខាងក្រោម មុនពេលចាប់ផ្តើមធ្វើការជួសជុល:

**ឧបករណ៍:**

- ដៃកកេះ ឬ ឈើគូស ( សំរាប់រោលភ្លើងចុងខ្សែ )
- ខ្សែស្តើង និង ដុំអ៊ីមួយ ( ដើម្បីទំលាក់ និង ទាញខ្សែថ្មីក្នុងបំពង់ )
- ឈើរៀងចំពាមវែង ( សំរាប់ទ្របំពង់ នៅពេលដកចេញពីអណ្តូង )

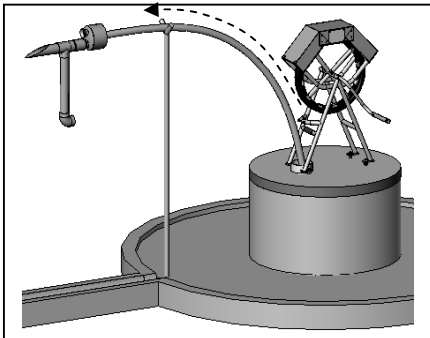
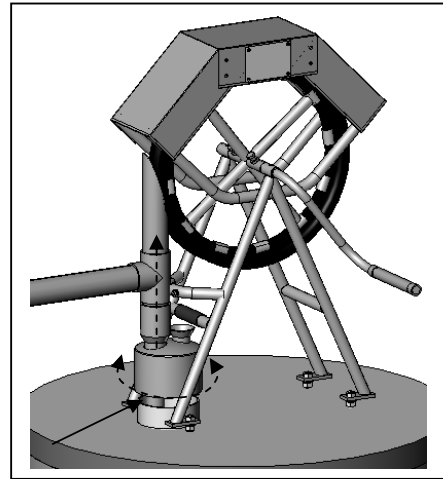
**សំភារៈ**

- ខ្សែថ្មី មានដាក់ពីស្តុង ( ប្រសិនបើមិនអាចដកខ្សែចាស់ចេញពីបំពង់ )



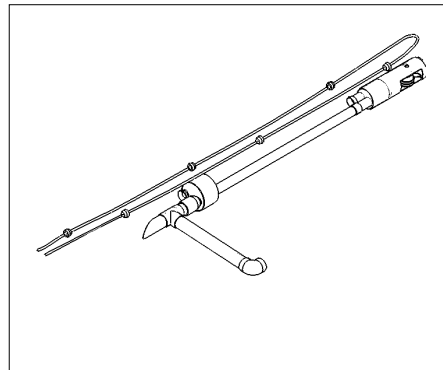
១-ចំនុចតំបូងយើងត្រូវពិនិត្យមើលស្នប់ទឹករំលែរបស់យើងជា មុនសិន មុន និងយើងធ្វើការប្តូរ (1)ខ្សែដាច់ចេញថាតើខ្សែដែល បានដាច់ ធ្លាក់ចុះចូលទៅក្នុងអណ្តូងតាមទុយោយូរនាំទឹកដែលប្តូរទេ ។

២-លើកបង្កប់ប្រអប់នាំផ្លូវផ្នែកខាងលើ (2) ហើយ ដកវា ចេញពីគំរូស៊ីម៉ង់ត៍ ដោយអង្កើកបណ្តើរ ដកបណ្តើរ

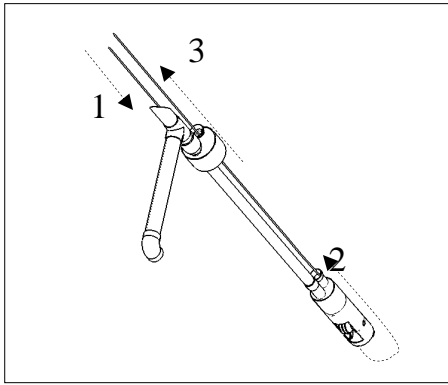


៣-ដកទុយោយោងទឹកឡើងចេញពីអណ្តូង ប្រើលើរាងចំពាមបូ ឧបករណ៍ ស្រដៀងនេះ ដើម្បីជួយទ្រ បង្កប់បញ្ចេញ ទឹកនៅក្នុង ដំណាក់ កាលនេះ ដូចបង្ហាញ ក្នុងដ្យាក្រាម ។

៤-ដាក់បំពង់លើ ដីស្អាតល្អ ហើយ បន្ទាប់មក ពិនិត្យមើលថាតើខ្សែ និង ពីស្តុងថ្មីរឹងល្អម សំរាប់ស្នប់ដែរឬទេ។ ដើម្បីដឹង បត់ខ្សែថ្មីនេះ (ដោយមានពីស្តុងជាប់ជាមួយ) ជាពីរ ហើយ ដាក់វានៅតាម បណ្តោយ បំពង់ប្តូរស្នាក់។ នៅខាងចុងខ្សែ គួរមានប្រវែងរឹងជាង បង្កប់ប្រអប់ នាំផ្លូវផ្នែកខាងលើ ប្រហែល ១,៥ ម៉ែត្រ ។

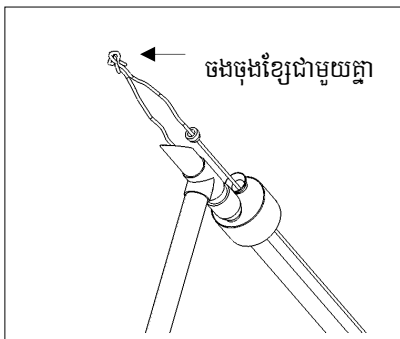
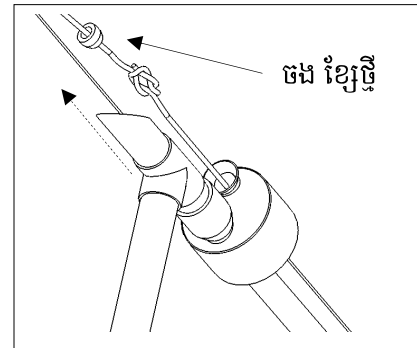






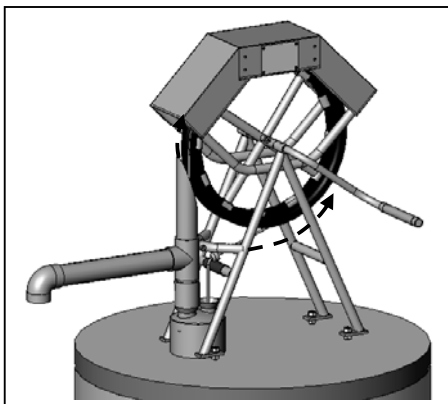
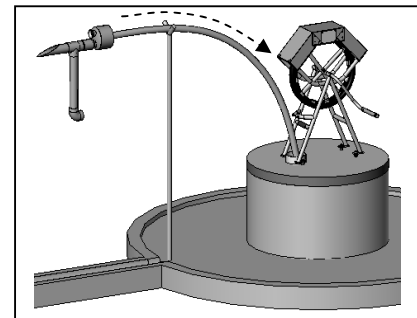
៥-ដោយមានបំពង់នៅលើដី លើកចុងរបស់ 'outlet' ឡើងលើ។ ទំលាក់ដុំ ដែលចងក្រងជាមួយនិងខ្សែស្លឹងចុះទៅក្នុងបំពង់ខាង ក្រៅកែង (1) ដូចបង្ហាញនៅក្នុងដ្យាក្រាម។ បន្ទាប់មកទាញ វាមកវិញតាមបំពង់តូចនាំទឹកមកខាងលើរបស់ បំពង់នាំផ្លូវ (2)។ ទាញចុះទាញឡើងតាមបំពង់តូចនាំទឹកនៅខាងចុង 'មាត់បញ្ចេញទឹក' (3) ។

៦-ភ្ជាប់ខ្សែថ្មីដែលមានពីស្តុង ជាមួយនិងខ្សែដែលនៅខាងក្នុង បំពង់តូចនាំទឹកមកខាងលើ របស់ បង្កប់បញ្ចេញទឹក។ ចំហៀងរបស់ពីស្តុង ដែលមានរាងកោណ គួររំលែមទៅរកបំពង់តូច។



៧-បន្ទាប់មក ទាញខ្សែតូចឡើងលើតាម មាត់បញ្ចេញទឹករៀងបញ្ជិត រហូតដល់ឃើញ ខ្សែថ្មី។ នៅពេលដែលចុងទាំងពីររបស់ខែ នៅទិន្នីមគ្គា ចងវាជាថមួយគ្នា ដើម្បីកុំអោយវាធ្លាក់ចូលទៅក្នុងបំពង់។ យកខ្សែតូចចេញ ពីខ្សែថ្មី។

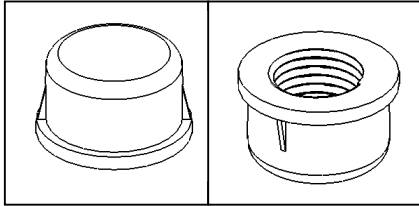
៨-ដកបំពង់ឡើងលើ ហើយ ដាក់វាចូលទៅក្នុងអណ្តូង។ ប្រើឈើរាង ចំពាម ដើម្បីទប់បំពង់ និង បង្កប់បញ្ចេញទឹក។



៩- រុកខ្សែតាម កន្លែងនាំផ្លូវ និង កង់ ដូចបង្ហាញនៅក្នុងរូប។ ចងចំណងនៅលើខ្សែដូចបង្ហាញនៅចុងផ្នែកទី២ហើយ កាត់ខ្សែដែលនៅ សល់ចេញ។ រោលភ្លើងចុងខ្សែសងខាងដើម្បីកុំអោយវាដាច់រសាត់។ រង្វៃដៃកាន់យឺតៗថ្មមៗ ដើម្បីធានាថា ខ្សែនិងពីស្តុងមិនទាក់នៅក្នុង បំពង់។ បង្កើនល្បឿនរហូតដល់ទឹក ចេញពីបំពង់ខាងក្រៅហើយ អត្រាសំបូរអាចទទួលយកបាន។

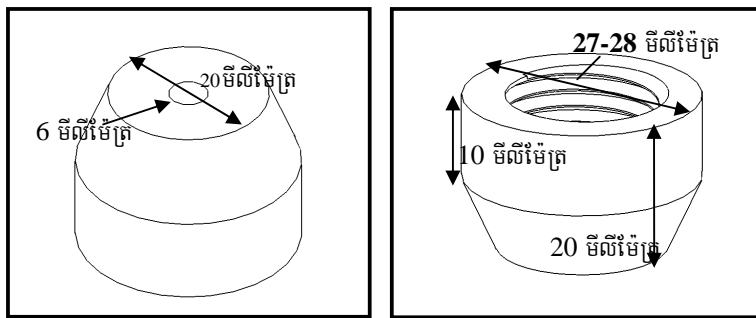
**៥- ពីស្តុងថ្មី**

ពីស្តុងផលិតដោយប្រើក្បាលជ័រប្រភេទ PVC ស្តុងដា 21 មីលីម៉ែត្រ ហើយ អាចទិញពីហាងជាច្រើន ។ ពីស្តុងមាន រាងដូចខាងក្រោម...



**រូបភាពទី 1 ក្បាលជ័រប្រភេទ PVC ស្តុងដា 21 មីលីម៉ែត្រ (រូបភាពខាងលើ និង**

ក្បាលជ័រប្រភេទ PVC 21 មីលីម៉ែត្រអាចធ្វើជាពីស្តុងស្នប់ទឹករំលែក ដោយខាត់ជ្រុងខាងចុង អោយក្លាយ ជារាង និង ទំហំ ដូចបង្ហាញខាងក្រោម ។ អ្នកគួរប្រើរោងជាង ដែលមានឧបករណ៍ ដើម្បីជួយខាត់ពីស្តុងទាំងនេះ ។ អ្នកគួរអោយ គំរូពីស្តុងចាស់ ខ្សែខ្លី និង ផ្នែកតូចរបស់ ទុយោយោងទឹកឡើង ទៅអោយរោងជាង ដើម្បីអោយពួកគេផលិតពីស្តុងបានត្រឹមត្រូវ ។



**រូបភាពទី 3 ក្បាលជ័រប្រភេទ PVC 21 មីលីម៉ែត្រ ដែលកែរួច (រូបភាពខាងលើ និង ខាងក្រោម)**

**កំណត់សំគាល់:** ពីស្តុង និង អង្កត់ផ្ចិតខាងក្នុង ទុយោយោងទឹកឡើង គួរឃ្លាតគ្នាប្រហែលពី 0.5 ទៅ 1.0 មីលីម៉ែត្រ ។ បើឃ្លាតគ្នាខ្លាំងពេក ទឹក នឹងនៅជុំវិញពីស្តុង ហើយ លំហូរទឹកនឹងមានកំរិតតិច ។ បើគំលាតតូចពេក នោះពីស្តុងអាច តឹងនៅខាងក្នុង ទុយោយោងទឹកឡើង នេះអាច ធ្វើអោយវា តឹងពេកពិបាករង្វៃ ។

**៦- ការថែទាំស្នប់ស្នប់ទឹករំលែក**

ជើងរបស់ស្នប់ នឹងមានស្នាមឆ្នុត ដោយសារការប្រើប្រាស់ធម្មតា ។ ប្រសិនបើទុកអោយឆ្នុតបែបនេះ ពេលនោះកន្លែង ដែល ឆ្នុតនឹងឆាប់មានច្រេះកាន់ ។ ដើម្បីជួយកាត់បន្ថយបញ្ហានេះ ដុសកន្លែងដែលមានច្រេះជាមួយនឹងក្រដាសខាត់ និង ជូតជាមួយនឹងក្រណាត់ដែលស្ងួត ហើយ ស្អាត ។ លាបថ្នាំ "អុកស៊ីតពណ៌ក្រហម" នៅកន្លែងដែលខាត់ហើយ ហើយ ទុកអោយស្ងួត មុនពេលប្រើប្រាស់ស្នប់ ។

**កុំភ្លេចសំអាតជុំវិញអណ្តូង បន្ទាប់ពីអ្នកចប់រួចរាល់ហើយ....  
វាបង្ហាញថា អ្នកពិតជាយកចិត្តទុកដាក់ចំពោះការថែទាំស្នប់...**