

អង្គការគំនិតការងារ (IaW)

ផ្ទះលេខ 189-191J, ផ្លូវលេខ 600R, ភូមិទួលកោគ
.សង្កាត់ទួលសង្កែ .ខណ្ឌបួស្សីកែវ ភ្នំពេញ



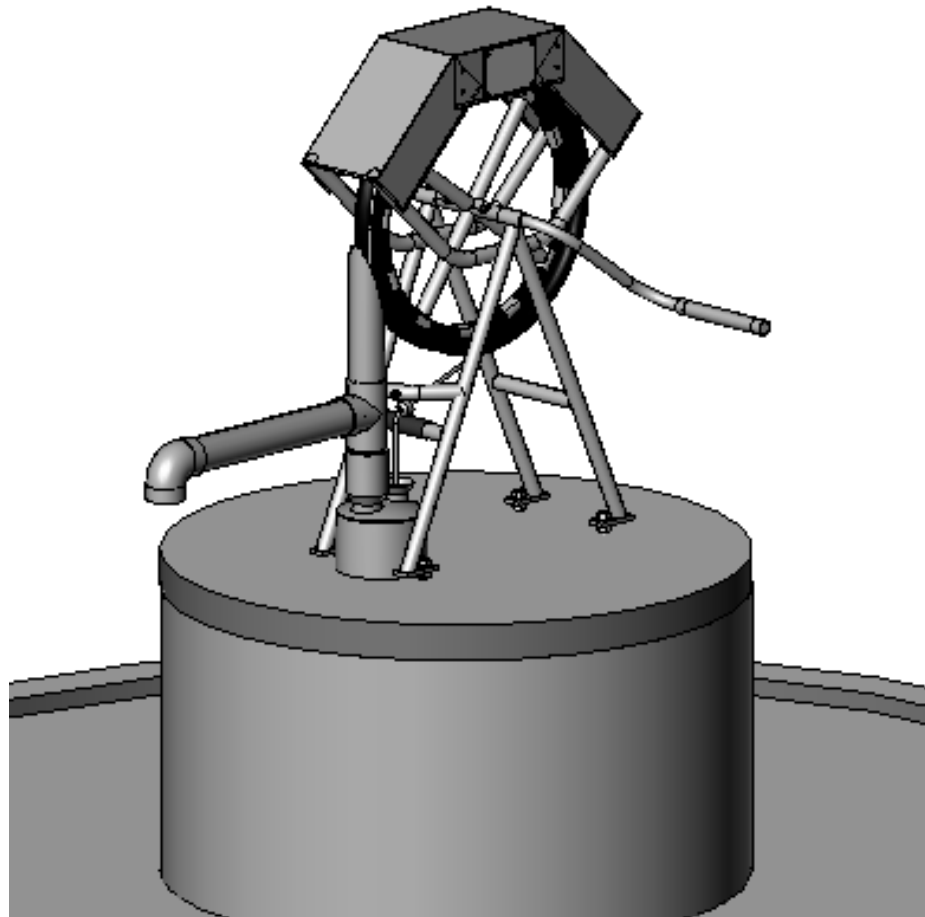
ទូរស័ព្ទ : +855 (0)23 350 911

ទូរស័ព្ទដៃ : +855 (0)17 660 252

អ៊ីមែល : info@ideas-at-work.org

វេប : www.ideas-at-work.org

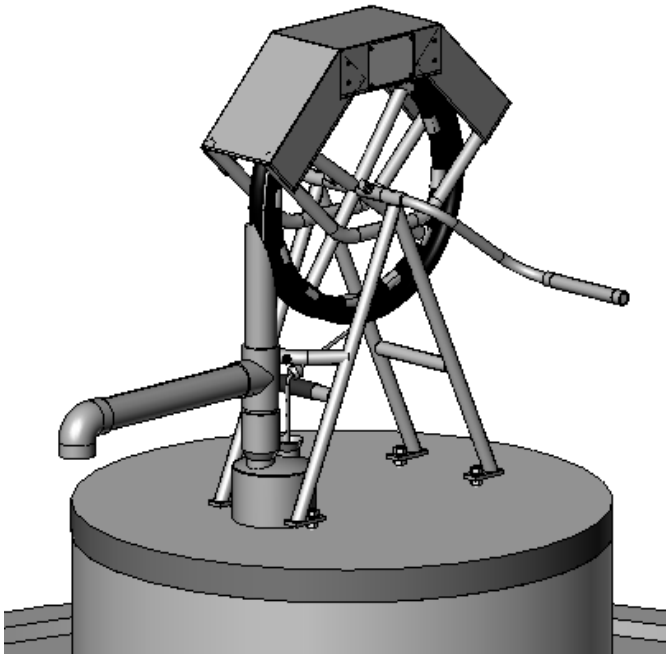
ស្នូបទឹកថែវគ្រួសារ "FR.2"



សៀវភៅណែនាំអំពីរបៀបដំឡើង

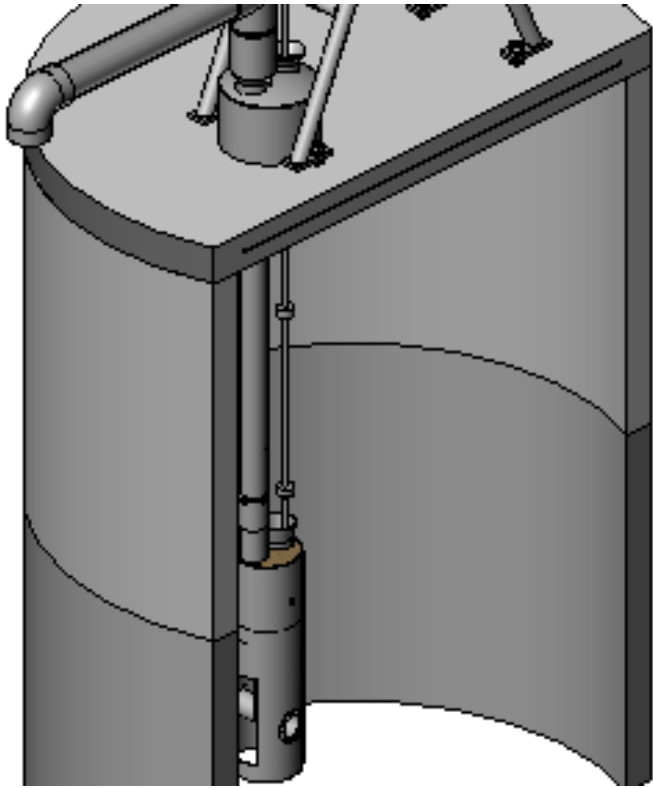
ដោយលោក ធួន ភក្ដី ខែ ឧសភា ឆ្នាំ ២០១២

ផ្នែកសំខាន់ៗរបស់ស្នប់ទឹកថែ



1. គំរូបកង់
2. កង់
3. ដែរវ៉ៃ
4. ជើងទំរស្នប់
5. រទ្ធជូផ្នែកខាងលើ
6. ប្រអប់រទ្ធជូខាងលើ
7. គំរូបស៊ីម៉ង់ត៍
8. បំពង់បង្ហូរទឹកមកខាងក្រៅ

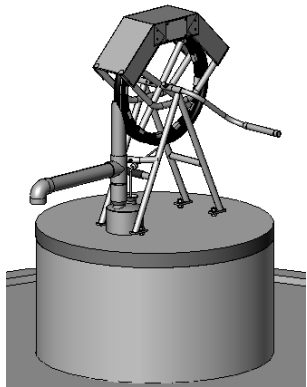
រូបភាពទី 1: ផ្នែកសំខាន់ៗនៃផ្នែកខាងលើរបស់ស្នប់



9. ប៊ូឡុងចាប់ជើងទំរ (x 4)
10. ខ្សែ និង ពីស្តុង
11. បំពង់នាំទឹកឡើង
12. ប្រអប់រទ្ធជូខាងក្រោម

កំណត់សំគាល់: សូមធានាថាអ្នកមានបរិក្ខារ និង ឧបករណ៍ទាំងអស់ខាងក្រោមនេះ មុនពេលអ្នកចាប់ផ្តើម
ការតំលើង

បរិក្ខារ	✓	ឧបករណ៍	✓	សំភារៈប្រើហើយអស់	✓
ក្បាលស្នប់ទឹករ៉ែ		ម៉ាឡេត លេខ 6 x 2		ក្រដាសខាត់	
ខ្សែ និង ពិស្តុង		រណាអារដែក		ការបិទបំពង់ជ័រ	
បំពង់នាំទឹកឡើង		ម៉ែត្រវាស់ (10m)		ខ្នាញ់គោ	
ប្រអប់រទ្ធិខាងក្រោម		កន្ត្រៃយ៍ ឬ កាំបិត		ប្រេង	
បំពង់បង្ហូរទឹកមកខាងក្រៅ		ខ្សែ & ដុំទំងន់			
ខ្នៅ M10 & រឹង		ដង្កាប់			
គំរូស៊ីម៉ង់ត៍		ដែកកេះ ឬ លើតូស			

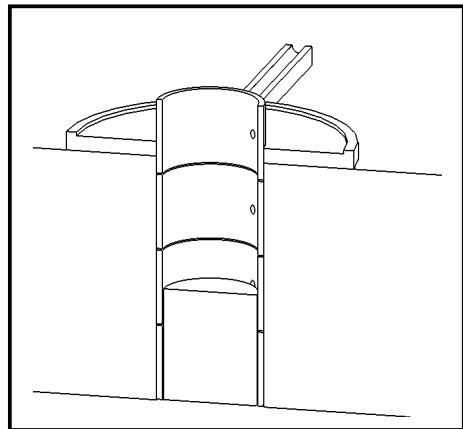


40cm
to
50cm

កំណត់សំគាល់សំរាប់ការកសាងសង់អណ្តូង: ជាការសំខាន់
ដែលអ្នកប្រើប្រាស់ជាពិសេសកុមារ អាចប្រើប្រាស់អណ្តូងបាន
ដោយងាយស្រួល ។ នៅពេលសាងសង់អណ្តូង កំពស់ចាប់ពីដី
រហូតដល់ គំរូអណ្តូងត្រូវមានប្រវែងចន្លោះ 40 និង 50cm ។

ការណែនាំសំរាប់ការតំលើងស្នប់ទឹករ៉ែ

1. វាស់ជំរៅអណ្តូង គឺ គួរវាស់ពីលូលើបំផុត ដល់បាត អណ្តូង ។
ដក 0.5m ចេញពីប្រវែងដែលវាស់ឃើញ ហើយ កាត់ បំពង់
នាំទឹកឡើងអោយស្មើនឹងប្រវែងដែលដកឃើញនេះ ។
(ឧទាហរណ៍: ប្រសិនបើពីលូលើបំផុតដល់បាតអណ្តូង មាន
ប្រវែង 7.75m នោះ $7.75m - 0.5m = 7.25m$) ។
នេះធ្វើ អោយប្រអប់រទ្ធិមិនកប់នៅក្នុងស្នប់បាតអណ្តូង ។



អណ្តូងស្នប់ (បំពង់ចូលនៅក្នុងដី)៖ យើងវាស់ជុំវេទីកដែលនៅទ្រឹងពីខាងក្រោមឡើងមកលើមាត់អណ្តូងស្នប់ ហើយយើង បន្ថែម 4m ទៀតពីជុំវេទីកដែលវាស់ឃើញនេះ ដើម្បីគណនារកប្រវែងបំពង់ដែលត្រូវ ប្រើប្រាស់ ។ ប្រវែងនេះគួរអោយ ប្រអប់រឡូ នៅទាបជាងកំពស់របស់ទឹក ព្រោះកំពស់ របស់ទឹក នឹងធ្លាក់ចុះ នៅពេលសប់ទឹកចេញមក (សប់ចុះ) ។ កំរិតធ្លាក់ចុះអាស្រ័យទៅតាម កំរិតទឹកដែល ចេញមកពីអណ្តូង ។ បើអាចធ្វើទៅបាន ត្រូវវាស់វែងបែបនេះនៅចុងរដូវប្រាំង ។

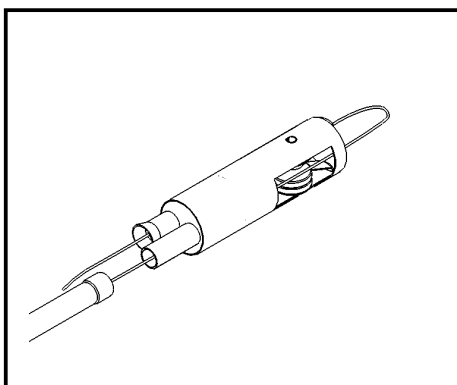
ទំហំពីស្តុង និង ទំហំរបស់បំពង់៖ សំខាន់ណាស់ដែលត្រូវប្រើបំពង់ និង ពីស្តុងដែលមានទំហំត្រឹមត្រូវ ទៅតាមប្រភេទជុំវេទីកផ្សេងៗពីគ្នា ។ នៅពេលដែលកំរិតទឹកកាន់តែជ្រៅ នឹងមានទឹកកាន់តែច្រើន នៅក្នុងបំពង់ ហើយ ស្នប់នឹងកាន់តែធ្ងន់ និង កាន់តែពិបាកសប់ ។ តារាងខាងក្រោម នឹងជួយណែនាំ ដល់ការតំលើង៖

ជុំវេ (m)	អង្កត់ផ្ចិតរបស់ពីស្តុង (mm)
0-8	28
8-20	21
20-30	18
30-40	16

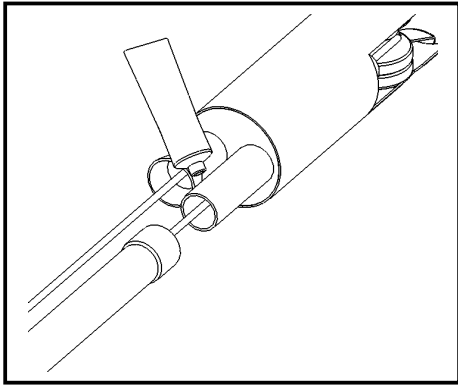
អង្កត់ផ្ចិតរបស់ប្រអប់រឡូ

ប្រអប់រឡូដែលមានអង្កត់ផ្ចិត 90mm អាចប្រើប្រាស់បានលើអណ្តូងស្នប់ដែលមានអង្កត់ផ្ចិតចាប់ពី 100mm ឡើងទៅ ។ ប្រអប់រឡូដែលមានអង្កត់ផ្ចិត 75mm អាចប្រើប្រាស់បានលើ អណ្តូងស្នប់ដែល មានអង្កត់ ផ្ចិតចាប់ពី 90mm ឡើងទៅ ។

ស្នប់វែរមិនអាចប្រើប្រាស់បានចំពោះអណ្តូងស្នប់ ដែលមានអង្កត់ផ្ចិតតូចជាង 90mm ឡើយ ។

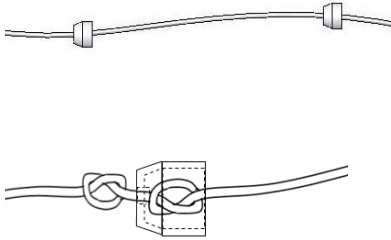


2. រុញខ្សែ និង ដុំទំងន់ តាមប្រអប់រឡូ ។ រុញ ខ្សែតាម បំពង់ នាំទឹកឡើងមួយកំណាត់ ។ ទំលាក់ខ្សែ តាមបំពង់ បន្តបន្ទាប់ រហូតដល់អស់បំពង់ ។



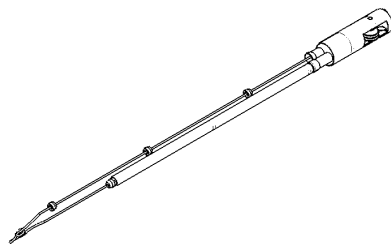
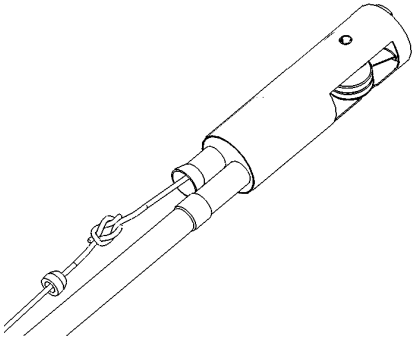
លាបការជុំវិញចុងបំពង់ "ក" ហើយ រុញវាអោយ ជាប់នឹង
 បំពង់នាំទឹកឡើង ។ ទុកពីរបីនាទីអោយការស្ងួត **កំណត់សំគាល់៖**
 កុំលាបការនៅខាង ក្នុងចុងទុយេនាំទឹក
 ព្រោះការច្រើនពេកអាចចូលទៅក្នុងបំពង់ ហើយនៅពេល
 ដែលការវិវាង ពីស្តុងអាចមិនឡើងចុះតាមបំពង់បានស្រួល ។

តភ្ជាប់បំពង់ទាំងអស់ជាមួយគ្នា ដោយបិទការតាមរបៀបខាងលើនេះ ។



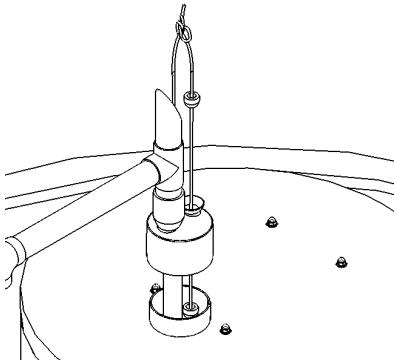
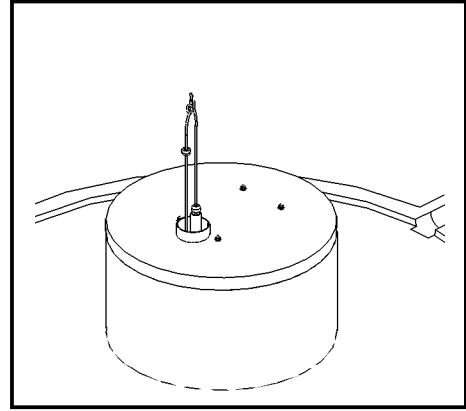
3. កាត់ខ្សែជាកំណាត់ៗ។ គួរកាត់អោយស្មើ 2 ដងនៃជំរៅ
 (របស់បំពង់) បូកថែម 4m ។ ឧទាហរណ៍ $2 \times 7.25m + 4m =$
 $18.5m$ ។ ចងពីស្តុងមួយម៉ែត្រម្តងៗ ដោយ មុខចំណងត្រូវ នៅពីលើ
 និង ពីក្រោម ពីស្តុង ។ ធានាថាពីស្តុង ទាំងអស់បែរមុខស្របទិសគ្នា ។

4. ចងខ្សែមា
 នពីស្តុង ជាមួយនឹងខ្សែ ដូចបង្ហាញ នៅក្នុងរូប ។
 បន្ទាប់មកទាញខ្សែតាមប្រអប់រទ្ធុ និងទាញឡើងលើ តាម
 រយៈបំពង់នាំទឹក ឡើងវិញលើ ។ ធានាថាពីស្តុងបែរ តាមទិស
 ដូចបង្ហាញនៅក្នុងរូប ផ្នែកស្តុងរាងកោណគួរបែរ ទៅកាន់ផ្នែក
 ខាងចុងរាងបើកមាត់ របស់បំពង់នាំទឹក ត្រលប់មកវិញ ។



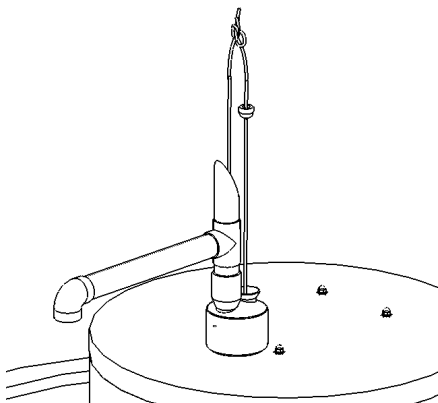
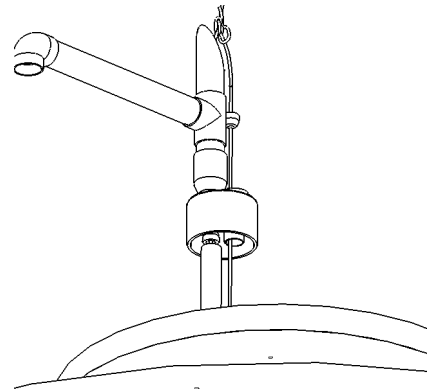
5. ទាញខ្សែ ដោយចាប់ខាងចុង អោយស្មើគ្នា។ ចងមុខ
 ចំណង មួយ ដើម្បីកុំអោយខ្សែធ្លាក់ចុះទៅ ក្រោមតាមបំពង់ ។

6. ដាក់បំពង់នាំទឹកឡើង និង ប្រអប់រទ្ធចុះទៅក្នុង អណ្តូង។
លើកគំរូស៊ីម៉ង់ត៍មកដាក់លើអណ្តូង ហើយទាញខ្សែឡើង
លើតាមប្រហោង។



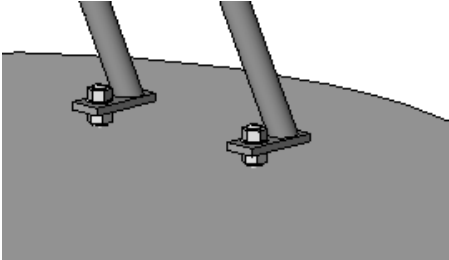
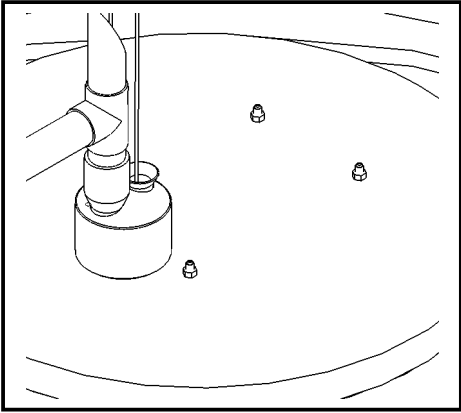
7. បន្ទាប់មករុញខ្សែឡើងលើតាមរយៈប្រអប់ រទ្ធខាងលើ
និង ផ្នែកខាងក្រៅដូចបង្ហាញ នៅក្នុងរូប។ ហើយ រុញខ្សែតាម
រយៈបំពង់ នាំទឹករបស់ប្រអប់រទ្ធខាងលើ។

8. បិទការនៅខាងចុងបំពង់នាំទឹក ហើយ រុញវាតាមប្រអប់រទ្ធខាងលើ។
ធានាថាប្រអប់រទ្ធខាងលើ និង ប្រអប់រទ្ធខាងក្រោមនៅចំគ្នា ដូចបង្ហាញនៅ ក្នុងរូប។



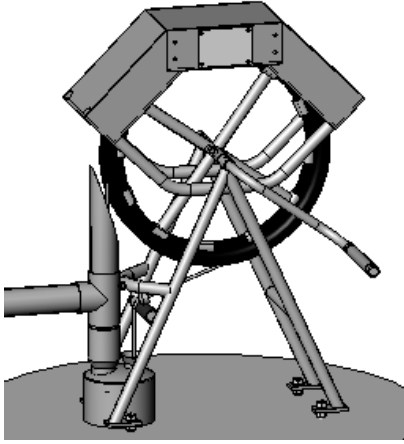
9. រុញប្រអប់រទ្ធខាងលើ និង ផ្នែកខាងក្រៅ ចុះមកនៅលើ បំពង់តូចដែលស្ថិតនៅលើគំរូអណ្តូង។

10. លាបខ្លាញ់គោ ឬ ប្រេងអោយប៊ូឡុងទាំងបួន ដែលលេចចេញពីខាងក្រៅគំរូបស៊ីម៉ង់ត៍។ យកខ្នាតលេខ M10 និង រឹងអ៊ីណុកមកមូលភ្ជាប់នឹងប៊ូឡុងទាំងអស់នេះ ហើយដាក់វាអោយនៅស្មើ នឹងគំរូបស៊ីម៉ង់ត៍ដូចបង្ហាញនៅក្នុងរូប ។

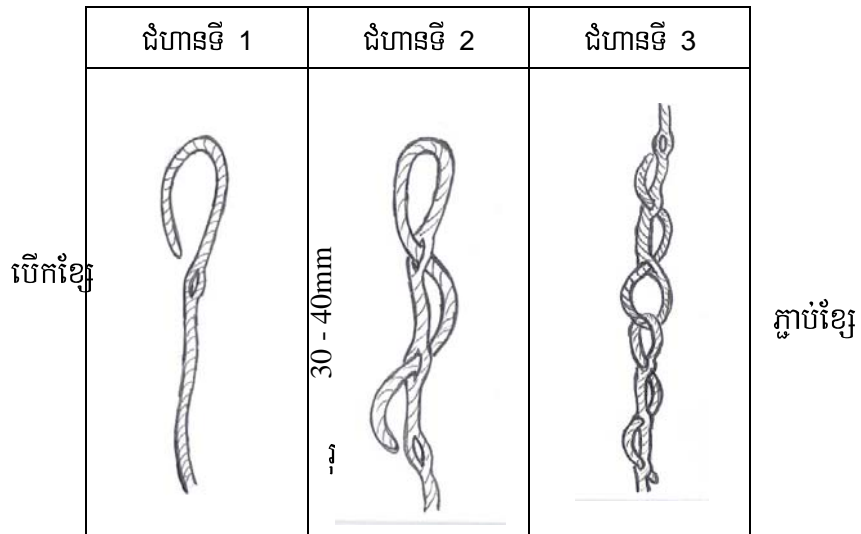


11. បន្ទាប់មកដាក់ជើងទំរុរបស់ស្នប់ទឹករវៃពីលើប៊ូឡុងទាំងបួនហើយដាក់រឹងនឹងខ្នាតលេខM10អ៊ីណុកកូចពិនិត្យមើលស្នប់ទឹករវៃអោយបានស្មើបន្ទាប់មកមូលប៊ូឡុងទាំងបួនអោយជាប់ ។

12. ស្រាយចំណងរបស់ខ្សែ ហើយ សឹកខ្សែតាមរន្ធនិង កង់ដូចបង្ហាញនៅក្នុងរូប ។ ទាញចុងទាំង ពីរ ហើយពិនិត្យមើលថាតើខ្សែ និង ពិស្តុង អាចចល័តជុំវិញប្រអប់រន្ធខាងក្រោមដែរឬទេ ។

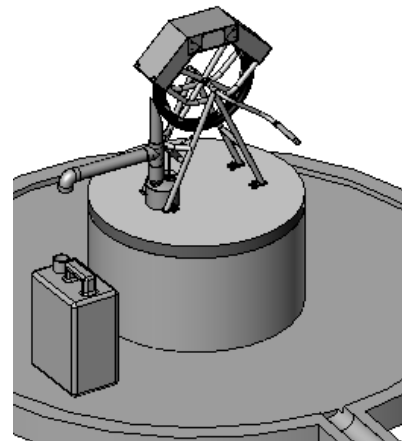


13. ធ្វើតាមដំណាក់កាលទាំង 5 ដូចបង្ហាញខាងក្រោម សំរាប់ចងចំណងលើខ្សែ។ បន្ទាប់ពីដំណាក់កាលទី 5 ទាញខ្សែអោយតឹង ហើយ ពិនិត្យមើលថាខ្សែនឹងមិនលាមកវិញ ដោយទាញផ្នែកសងខាងរបស់មុខចំណងអោយតឹង ។



កំណត់សំគាល់: បន្ទាប់ពីកាត់ចុងសងខាងរបស់ខ្សែរួចហើយ រោលភ្លើងនៅខាងចុងខ្សែ ដើម្បីកុំអោយចុងខ្សែដាច់រសាត់ ។ ទុកអោយខ្សែស្ងួតជាមុនសិន !

14. បង្វិលដែរវែយឺតៗ ដើម្បីពិនិត្យមើលថាតើខ្សែ និង ពីស្តុង ចល័តតាមបំពង់ដោយគ្មានទាក់ដែរឬទេ ។
បង្កើនល្បឿនរហូតដល់ទឹកចេញមកតាមបំពង់បង្ហូរ ទឹកមកក្រៅ ហើយ លំហូរទឹកមានកំរិតសមរម្យអាច ទទួលយកបាន ។



សូមកុំភ្លេចសំអាតអណ្តូង បន្ទាប់ពីអ្នកបានបញ្ចប់រួចរាល់ហើយ...

... វាបង្ហាញថា អ្នកយកចិត្តទុកដាក់ចំពោះអណ្តូង !

គួរជ្រើសរើសអោយមានមនុស្សដែលទទួលខុសត្រូវម្នាក់ ដើម្បីមើលថែទាំស្នប់នេះ ។ ប្រសិនបើស្នប់នេះ គឺជាស្នប់រួមរបស់សហគមន៍ នោះអ្នកដែលទទួលខុសត្រូវនេះគួរតែជាអ្នកមើលថែទាំស្នប់នៃ "ក្រុមអ្នកប្រើប្រាស់ ទឹក" របស់ភូមិ ។ មនុស្សម្នាក់នេះ គួរទទួលបានការបណ្តុះបណ្តាលអំពីរបៀបប្រើប្រាស់ និង ថែទាំស្នប់ទឹករវៃ ។ មានសៀវភៅណែនាំមួយក្បាលផ្សេងទៀតសំរាប់ការងារនេះ ហើយ សៀវភៅនេះគួរយកមកប្រើប្រាស់សំរាប់ការ បណ្តុះបណ្តាលនេះ ហើយ គួរប្រគល់សៀវភៅណែនាំនេះទៅអោយមនុស្សម្នាក់នោះ ដើម្បីអោយគេប្រើប្រាស់ ។

ចំណាំ : បន្ទាប់ពីការតំលើងនៃស្នប់ទឹករវៃរួចហើយសូមមើល "សៀវភៅណែនាំអំពីរបៀបប្រើប្រាស់ និង ថែទាំ "